

4 Abwasseranlagen
4.3 Kontrollschächte

4-35 Hausanschlüsse an öffentliche Abwasseranlagen
Massstab 1 : 50

Anschluss an öffentlichem Kontrollschacht

Für Anschlüsse von Privatleitungen an die öffentliche Kanalisation muss beim Tiefbauamt eine Anschlussbewilligung eingeholt werden.
Hausanschlussleitungen müssen einen minimalen Innendurchmesser von 150 mm aufweisen.

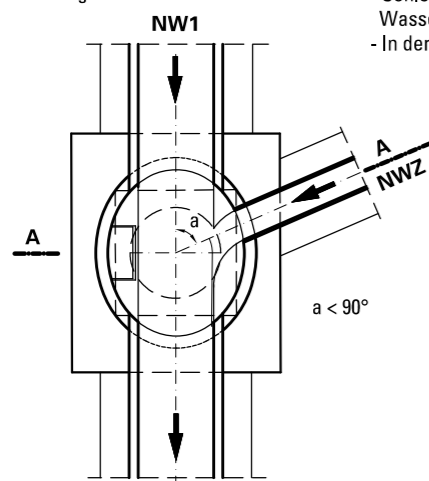
Normalfall

NW1 / NWZ - Differenz bis 200 mm:

- Sohle Einlauf min. über QTW*-Wasserspiegel
- In der Regel aber Scheitelbündig

NW1 / NWZ - Differenz grösser 200 mm:

- Sohle Einlauf min. über QTW*-Wasserspiegel
- In der Regel aber Axe - Axe



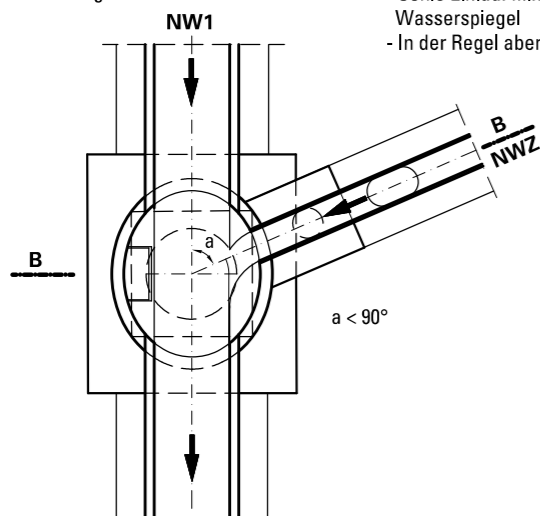
Bei grosser Sohlendifferenz

NW1 / NWZ - Differenz bis 200 mm:

- Sohle Einlauf min. über QTW*-Wasserspiegel
- In der Regel aber scheidelbündig

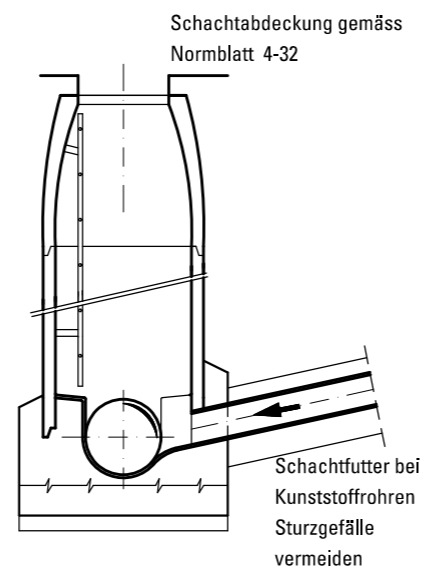
NW1 / NWZ - Differenz grösser 200 mm:

- Sohle Einlauf min. über QTW*-Wasserspiegel
- In der Regel aber Axe - Axe

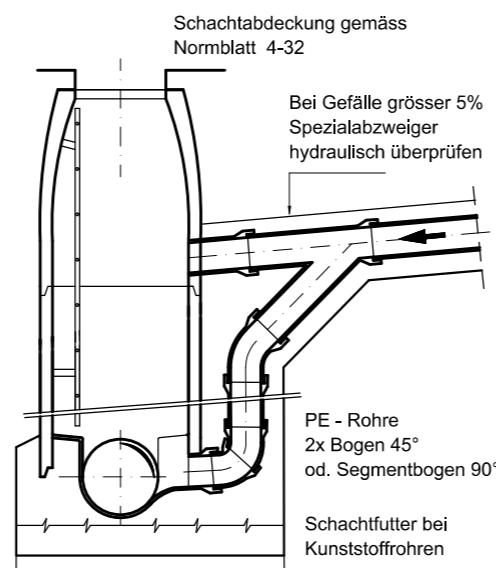


* QTW = Trockenwetterabflussmenge

Schnitt A - A



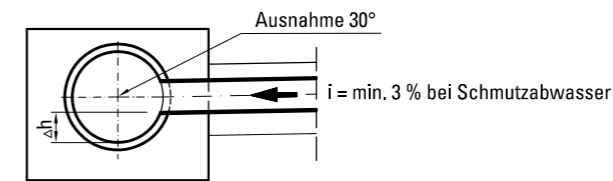
Schnitt B - B



Anschluss an öffentlichem Abwasserkanal (Blindanschluss)

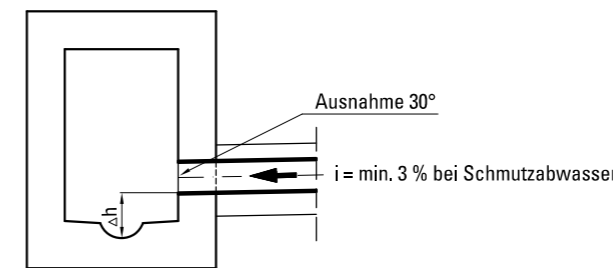
Kreisprofil

- Sohle Einlauf min. über QTW*-Wasserspiegel
- In der Regel aber Axe - Axe
- Oder $\Delta h = 300$ mm



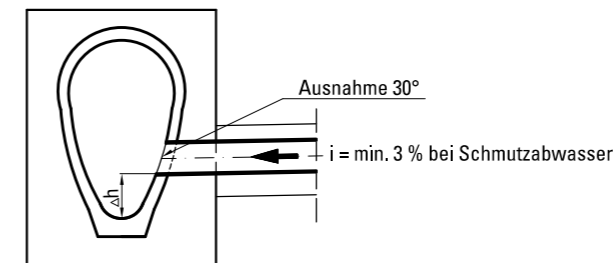
Rechteckprofil

- Sohle min. über QTW*-Wasserspiegel
- In der Regel aber $\Delta h = 300$ mm



Eiprofil

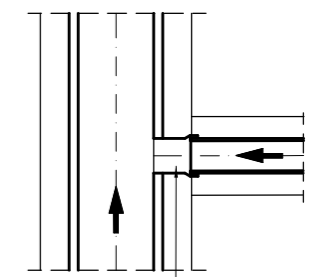
- Sohle min. über QTW*-Wasserspiegel
- In der Regel aber $\Delta h = 300$ mm



Ergänzende Vorschriften zu SN 592000

Grundrisse

Seitlicher Anschluss unter 90° bis NW 200 mm



Vorfabriziertes Sattelstück für:
Anschluss an Kanal in PE/PP/PVC
- AWADOCK Polymer Connect (REHAU)
- CONNEX (JANSEN)
- oder gleichwertige Produkte

Anschluss an Kanal in Beton/Stahlbeton/Steinzeug
- AWADOCK-Anschlussystem (REHAU)
- FABEKUN (JANSEN)
- oder gleichwertige Produkte

Seitlicher Anschluss unter 45° ab NW 250 mm

In der Regel jedoch mit Kontrollschacht
Der Anschluss ist in jedem Fall mit dem Tiefbauamt der Stadt Bern, Kanalnetzbetrieb abzusprechen.

