

2022.TVS.000140

Vortrag des Gemeinderats an den Stadtrat

Entsorgung + Recycling Monopol (PG870100); Ersatzbeschaffung eines Kehrichtwagens und eines Lieferwagens mit Leichtverdichter-Aufbau; Kredit

1. Worum es geht

Entsorgung + Recycling Stadt Bern (ERB) führt die Sammlung von Hauskehricht, Papier und Grüngut mit 20 Kehrichtwagen durch. Zwei der Kehrichtwagen müssen ersetzt werden, da sie im Jahr 2023 ein Betriebsalter von 10 Jahren erreichen. Bei den zu ersetzenden Fahrzeugen handelt es sich um einen dreiachsigen Lastwagen mit einem Gesamtgewicht von 26 Tonnen und einem zweiachsigen Lastwagen mit einem Gesamtgewicht von 18 Tonnen. Aufgrund der Einführung des Farbsack-Trennsystems soll der Ersatz durch Fahrzeuge mit einem Leichtverdichter-Aufbau erfolgen. ERB sieht vor, anstelle der Dieselfahrzeuge neu Vollelektrikkehrwagen zu beschaffen; einerseits einen Kehrichtwagen mit einem Gesamtgewicht von 26 Tonnen und einer Breite von 2.50 m und andererseits einen Lieferwagen mit einem Gesamtgewicht von 7.5 Tonnen und 2 m Fahrzeugbreite. Zusätzlich soll die Ladeinfrastruktur in der Energiezentrale Forsthaus weiter ausgebaut werden.

Dem Stadtrat wird vorliegend beantragt, für diese Ersatzbeschaffung einen Kredit in der Höhe von 1,855 Mio. Franken zu bewilligen.

2. Zu beschaffende Fahrzeuge

2.1 Einsatzgebiet und Grundausrüstung

Die neuen Fahrzeuge mit Leichtverdichter-Aufbau werden für die Farbsack-Sammlung eingesetzt. Im Gegensatz zu konventionellen Fahrzeugen werden in diesen die Säcke mit dem Leichtverdichter-Aufbau nicht gepresst, sondern nur zusammengeschoben. Dadurch werden die Säcke nicht beschädigt. Zerrissene Säcke führen dazu, dass der Inhalt der Säcke sowie die dadurch verschmutzte Papier- und Kartonfraktion nicht wie vorgesehen recycelt werden kann. Die Fahrzeuge benötigen folglich keine Presse, was Unterhaltskosten spart und das Sammelvolumen der Fahrzeuge vergrößert.

Strassen mit Baustellen können teilweise mit den regulären Sammelfahrzeugen nicht befahren werden, gleiches gilt für wenige sehr enge Strassen. Dort kommt für die bisherige Abfuhr ein Lieferwagen mit Pressaufbau zum Einsatz. Um in diesen Strassen auch die Abfuhr des Farbsack-Trennsystems sicherstellen zu können, soll ein Lieferwagen mit Leichtverdichter-Aufbau beschafft werden. Der Einsatz von kleinen Kehrichtfahrzeugen ist nur punktuell sinnvoll und aus Effizienzgründen nicht flächendeckend möglich. Die Beschaffung dieses Fahrzeugs mit einer Breite von 2 m steht deshalb in keinem Zusammenhang mit dem Projekt zur Sicherstellung der Durchfahrtsbreiten für Feuerwehr- und Kehrichtfahrzeuge und macht dieses nicht obsolet.

2.2 Alternativer Antrieb mit erneuerbarer Energie

Der Entscheid zur Beschaffung von vollelektrischen Fahrzeugen richtet sich nach dem in den Legislaturrichtlinien 2021 – 2024 und in der Rahmenstrategie Nachhaltige Entwicklung verankertem Klimaziel der Stadt Bern, welches die Senkung des CO₂-Ausstosses bis 2035 auf eine Tonne pro

Kopf und Jahr vorsieht. In diesem Sinn verfolgt auch ERB das Ziel, den Fuhrpark schrittweise auf Antriebssysteme mit erneuerbarer Energie umzustellen. Aktuell stehen hierfür Elektrofahrzeuge im Vordergrund, da diese am weitesten ausgereift sind und die 'Betankung' sichergestellt ist.

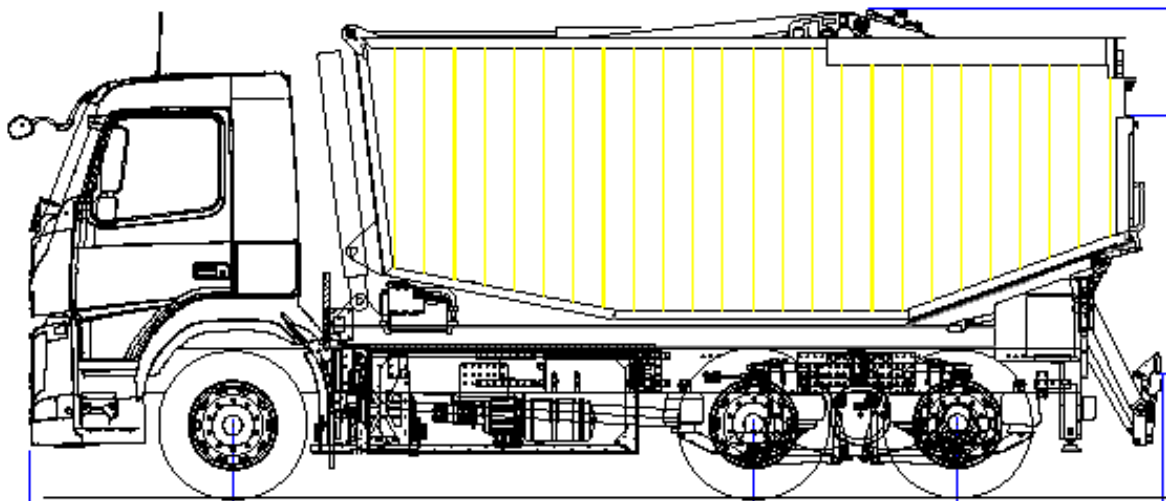
2.3 Beschaffung eines Kehrichtwagens mit Leichtverdichter-Aufbau

Für das Vollelektrofahrzeug mit einem Gesamtgewicht von 26 Tonnen ist mit Kosten von rund Fr. 1 050 000.00 zu rechnen. Dieses besteht aus den folgenden Komponenten:

- Vollelektromotor für Chassis und Aufbau
- Chassis mit einer Breite von 2.50 m (breiteste Stelle)
- Leichtverdichteraufbau mit 20 m³ Volumen, vollautomatische Schüttung mit geteiltem Kamm für die parallele Leerung von kleinen Containern
- Schüttungswaage

Bei der Kombination von Vollelektrofahrzeug und Leichtverdichter-Aufbau handelt es sich um eine Neuentwicklung, bisher wurde noch kein solches Fahrzeug realisiert.

Das Fahrzeug wird in etwa wie folgt aussehen:



Leichtverdichter-Aufbauten wurden bereits auf Fahrzeugen mit fossilem Antrieb realisiert. Hier ein Beispiel eines solchen zweiachsigen Fahrzeugs:



2.4 Beschaffung eines Lieferwagens mit Leichtverdichter-Aufbau

Für den Elektrolieferwagen mit 7.5 t Gesamtgewicht ist mit Kosten von rund Fr. 375 000.00 auszugehen. Er besteht aus den folgenden Komponenten:

- Vollelektromotor für Chassis und Aufbau
- Chassis mit einer Breite von 2.03 m (breiteste Stelle)
- Leichtverdichter-Aufbau mit 7 m³ Volumen, vollautomatische Schüttung
- Schüttungswaage

Das Fahrzeug wurde bereits realisiert und sieht wie folgt aus:



2.5 Ladeinfrastruktur und Lademanagement

Die aktuell bestehende Ladeinfrastruktur umfasst Stecker für alle Standplätze in der ERB-Einstellhalle der Energiezentrale Forsthaus, es können aber nur 7 Fahrzeuge zur gleichen Zeit aufgeladen werden. Mit der weiteren Beschaffung von Elektrofahrzeugen wird diese Anzahl nicht mehr ausreichen und die Ladeinfrastruktur muss weiter ausgebaut werden. Zudem soll ein Lademanagement installiert werden, damit bei der Rückkehr der Fahrzeuge am Nachmittag alle Fahrzeuge eingesteckt und über die Nacht nacheinander aufgeladen werden können. So können Spitzen im Strombezug gesenkt werden. Mit dem vorliegend beantragten Kredit kann die Infrastruktur derart ausgebaut werden, dass es bei künftigen zusätzlichen E-Fahrzeugen keine zusätzliche Ladeinfrastruktur benötigen wird.

3. Beschaffungsverfahren

Gestützt auf Artikel 2 der Verordnung vom 4. Dezember 2002 über das Beschaffungswesen der Stadt Bern (Beschaffungsverordnung; VBW; SSSB 731.21) werden die Fahrzeuge im offenen Verfahren ausgeschrieben. Die Publikation der Ausschreibung erfolgt nach Genehmigung des Kredits durch den Gemeinderat unter Vorbehalt der Kreditgenehmigung durch den Stadtrat.

4. Termine

Die aktuelle Weltmarktlage für Fahrzeuge insgesamt und für Elektrofahrzeuge im Speziellen führt dazu, dass die Fahrzeuge nicht mehr im Jahr 2022 geliefert werden können. Durch den Krieg in der Ukraine sind Kabelwerke stillgelegt, welche die zwingend benötigten Kabelstränge für die Fahrzeuge liefern. Aufgrund der fehlenden Kabel wurden ganze Fahrzeugwerke stillgelegt. Es ist

sehr schwierig vorauszusagen, wann Fahrzeuge geliefert werden können. Das Ziel ist, dass die Fahrzeuge im Jahr 2023 geliefert werden können. Bis dahin werden die alten Fahrzeuge weiterbetrieben.

5. Kosten

Die Kosten für die Fahrzeuge basieren auf Richtofferten sowie auf den bereits in Betrieb stehenden Vollelektrikern mit konventionellem Aufbau.

Kostenposition	Betrag in Fr.
1 Elektrokehrwagen (26 t) mit Waage und Leichtverdichter	1 050 000.00
1 Lieferwagen (7.5 t) mit Waage und Leichtverdichter-Aufbau	375 000.00
Bordcomputer und Software	15 000.00
Diverses (Beschriftung, Zubehör, Gebühr FaBe)	15 000.00
Ladeinfrastruktur und Lademanagement	400 000.00
Total inkl. MwSt.	1 855 000.00
Total exkl. MwSt.	1 722 377.00

Für die Finanzkompetenz ist die Summe inklusive Mehrwertsteuer massgebend. Für die Berechnung der Kapitalfolgekosten ist demgegenüber die Summe ohne Mehrwertsteuer bestimmend, da ERB als Sonderrechnung den Vorsteuerabzug geltend machen kann.

6. Folgekosten

6.1 Kapitalfolgekosten

Investition	1. Jahr	2. Jahr	3. Jahr	10. Jahr
Anschaffungs-/Restbuchwert	1 722 377.00	1 550 140.00	1 377 900.00	172 240.00
Abschreibung 10 %	172 240.00	172 240.00	172 240.00	172 240.00
Zins 1.22 %	21 015.00	18 910.00	16 810.00	2 100.00
Kapitalfolgekosten	193 255.00	191 150.00	189 050.00	174 340.00

6.2 Betriebs- und Unterhaltskosten

Die Betriebs- und Unterhaltskosten werden sich einerseits durch die Beschaffung von Vollelektrikern und andererseits durch die Technik von Leichtverdichtern verändern. Der genaue Umfang kann aber nicht abgeschätzt werden, da es sich bei den Fahrzeugen teilweise um Neuentwicklungen handelt. Die Kosten dürften aber eher sinken, da die Fahrzeuge über weniger bewegliche Teile verfügen und Elektrofahrzeuge beschafft werden.

7. Beiträge Dritter

Sofern ein Verkauf der alten, zu ersetzenden Kehrwagen möglich ist, werden die Erträge den Vorgaben von HRM2 entsprechend der Erfolgsrechnung (Konto 4250.0000) gutgeschrieben. Für die Elektrofahrzeuge sowie für die erweiterte Ladeinfrastruktur werden im Rahmen von Programmen zur Förderung von Elektroantrieben allfällige Unterstützungsbeiträge geprüft (z.B. Ökofonds). Sollten Beiträge gesprochen werden, werden diese dem Investitionsbetrag angerechnet und nur der Nettoinvestitionsbetrag wird aktiviert.

8. Nutzen des Geschäfts

Die Kehrriemwagen müssen altersbedingt ersetzt werden, ansonsten ist mit erhöhten Reparatur- und Unterhaltskosten bzw. Ausfällen bei den bestehenden Fahrzeugen zu rechnen. Ein Ausfall von zwei Fahrzeugen bedeutet, dass die Dienstleistungen von ERB nicht mehr im erforderlichen Umfang gewährleistet werden könnten. Durch die Beschaffung von Elektrofahrzeugen wird die Klimabilanz der ERB-Fahrzeugflotte verbessert.

Antrag

1. Der Stadtrat bewilligt für die Ersatzbeschaffung von einem Kehrriemwagen und einem Lieferwagen mit Leichtverdichter-Aufbau einen Kredit von Fr. 1 855 000.00 (inkl. MWST) zulasten der Investitionsrechnung, Konto I8700117 (Kostenstelle 870200). Beiträge Dritter werden dem Investitionsbetrag angerechnet und nur der Nettoinvestitionsbetrag wird aktiviert.
2. Der Gemeinderat wird mit dem Vollzug beauftragt.

Bern, 22. Juni 2022

Der Gemeinderat