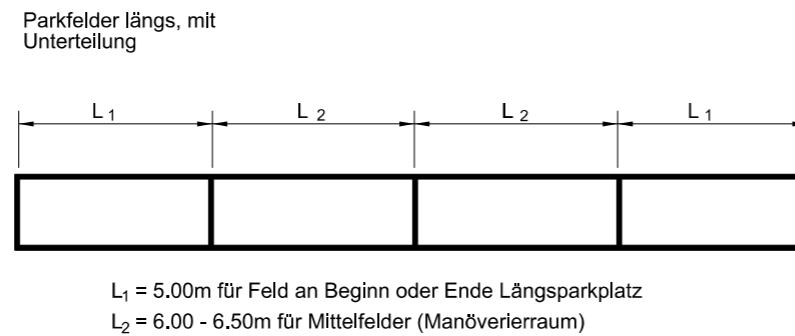


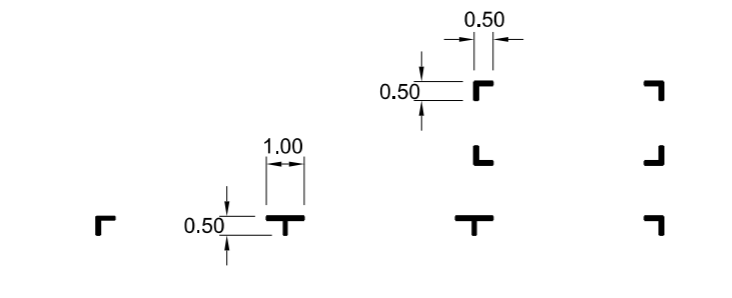
2 Strassenbau  
2.10 Strassenmarkierungen

2.10.22 Parkfelder 1/2  
Gemäss SN 640 291a

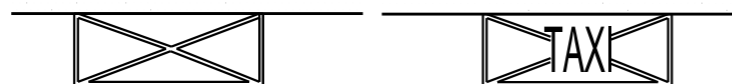
Parkfelder längs in Reihe  
Breite 1.90m  
Linienbreite 10 cm  
Farbe Weiss oder Blau



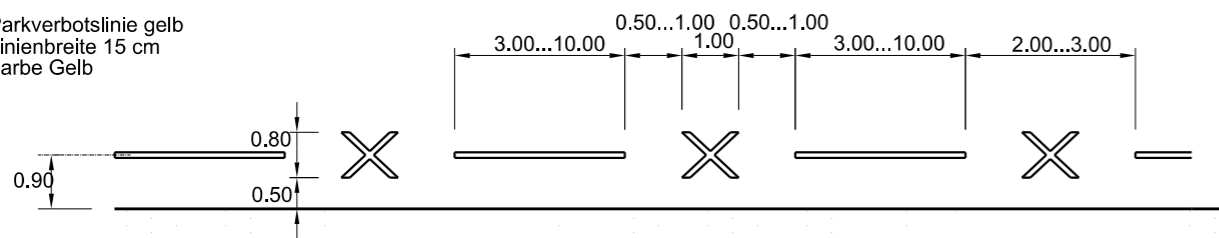
Parkfelder mit teilweiser Markierung (Abschlusswinkel)



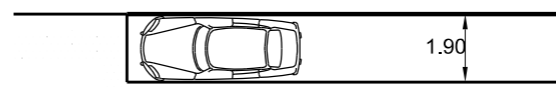
Parkverbotsfelder  
Breite 1.90m  
Linienbreite 15 cm  
Farbe Gelb



Parkverbotslinie gelb  
Linienbreite 15 cm  
Farbe Gelb



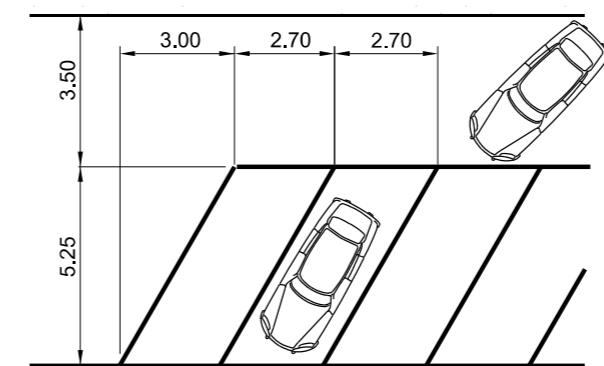
Parkfelder längs, ohne Unterteilung  
Linienbreite 10 cm  
Farbe Weiss oder Blau



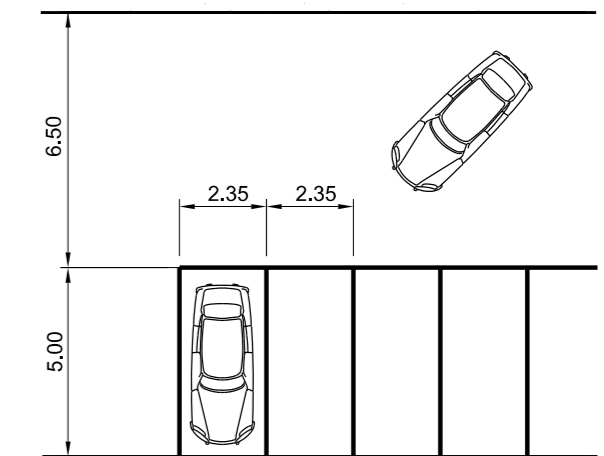
Berechnung Länge:  
- Grundlänge Parkfeld 5.00m  
- Bei Parkplätzlänge ab 3 Parkplätze einmaliger Zuschlag von 1.50m

Beispiel:  
Bei 3 PP:  $3 \times 5.00\text{m} + 1.50\text{m} = 16.50\text{m}$   
Bei 4 PP:  $4 \times 5.00\text{m} + 1.50\text{m} = 21.50\text{m}$   
Bei 6 PP:  $6 \times 5.00\text{m} + 1.50\text{m} = 31.50\text{m}$   
usw.

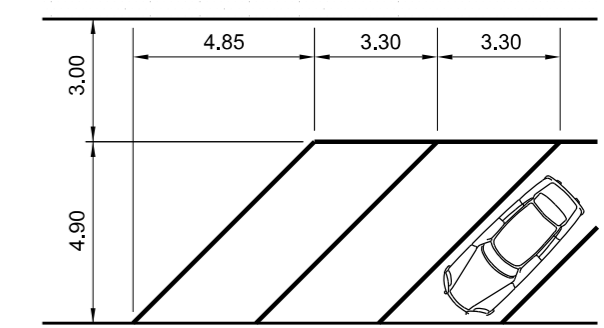
Parkfelder schräg 60°



Parkfelder senkrecht

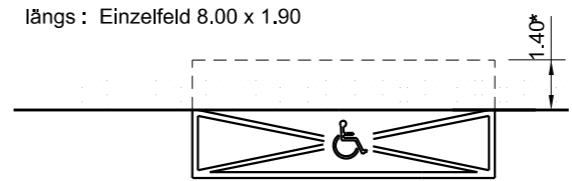


Parkfelder schräg 45°



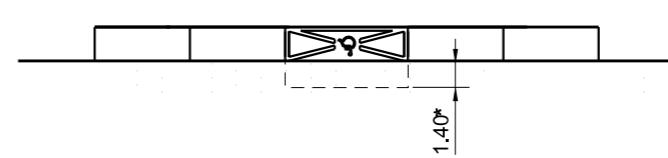
Parkfelder für Gehbehinderte  
Gemäss SN 640 075 Anhang  
Linienbreite 15 cm  
Farbe Gelb

längs : Einzelfeld 8.00 x 1.90



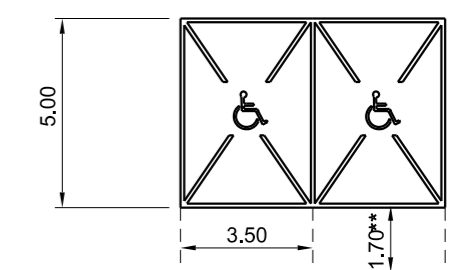
\* Manövriertfläche niveaugleich seitlich Fahrzeuge auf Fahrerseite

längs in Reihe 8.00 x 1.90



Fallliniengefälle von Parkfeld und Manövriertfläche vorzugsweise max. 2%

senkrecht : Masse 5.00 x 3.50



\*\* Manövriertfläche niveaugleich hinter Fahrzeug (Kofferraum)