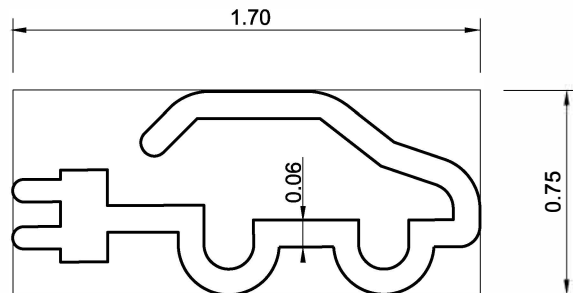


Normalien

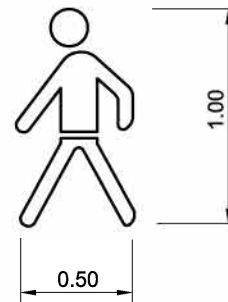
2 Strassenbau
2.10 Strassenmarkierungen

2.10.4 Markierungssymbole

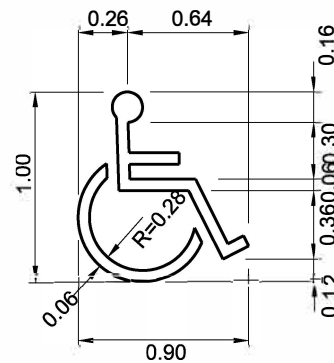
Ladestation (SSV Nr. 5.42)



Fussgänger und Fussgängerinnen (SSV Nr. 5.34)



Gehbehinderte (SSV Nr. 5.14)



Fahrrad (SSV Nr. 5.31)

Sympol bei Fahrspuren / Radstreifen: 1.00 x 1.00 m
Sympol bei Velostrasse: ca. b: 2.00 x h: 1.35 m

