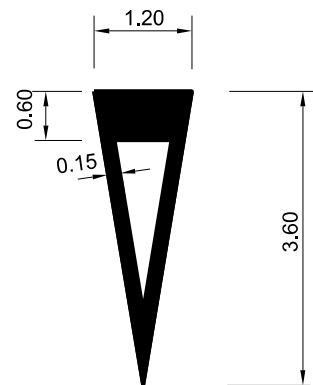


Normalien

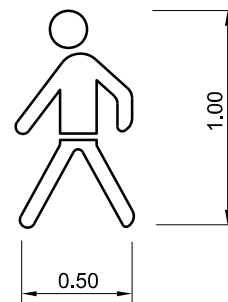
2 Strassenbau
2.10 Strassenmarkierungen

2.10.4 Markierungssymbole

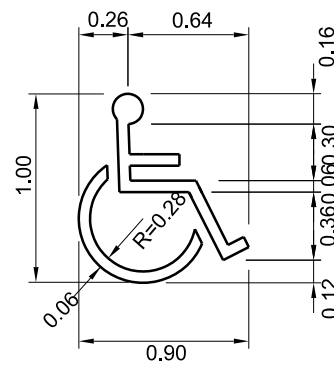
Kein Vortritt



Fussgänger und Fussgängerinnen



Gehbehinderte



Fahrrad

