

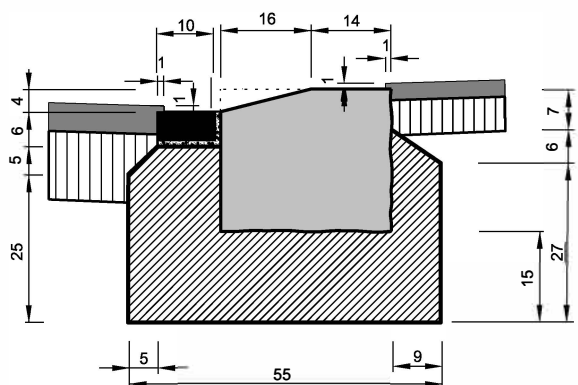
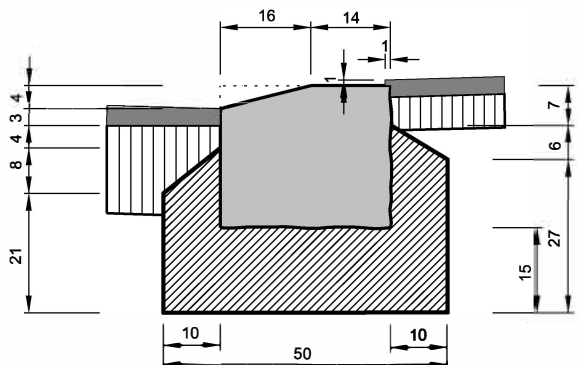
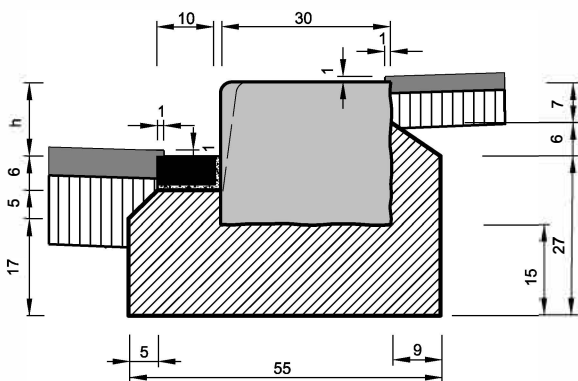
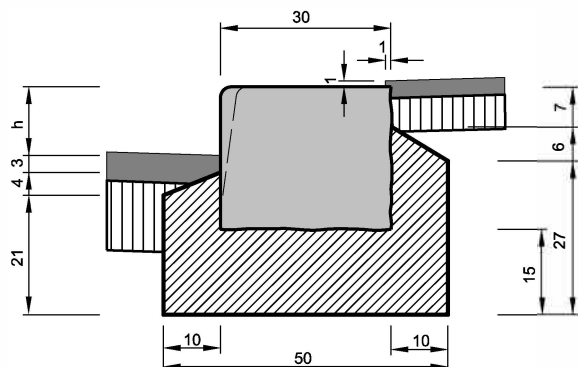
Normalien

2 Strassenbau

2.3 Randabschlüsse aus Naturstein

2.3.1 Randstein RN 30/30x25 oder 26/30x25

Masse in cm



**Randstein gerade / Ausführung ohne Granitplättli**

Randstein RN 30/30x25 oder 26/30x25  
gemäss SN 640 481a

Randsteinbeton gebrochen 4/8 CEM 1,  
200 kg/m<sup>3</sup> / 100 l/m

Tritfläche geflammt  
Randsteine stumpf stossen,  
ohne Fugenmörtel

Alle 8 - 12 m Dilationsfuge mit Styroporplatteneinlage,  
Dicke 15 mm  
(offen, keine Fugenmasse)

gemäss Konzeptplan 2.2.1

Anwendung bei Längsgefälle grösser 4%

Anschlaghöhe h:

12 cm bestehende Anlagen  
6 cm Neuanlagen

**Randstein gerade / Ausführung mit Granitplättli**

Randstein RN 30/30x25 oder 26/30x25  
gemäss SN 640 481a

Granitplättli 10 cm (Breite) / 5 cm (Stärke)  
10 cm (Stärke) bei Einfahrten

Randsteinbeton gebrochen 4/8 CEM 1,  
200 kg/m<sup>3</sup> / 110 l/m

Tritfläche geflammt  
Randsteine stumpf stossen,  
ohne Fugenmörtel

Alle 8 - 12 m Dilationsfuge mit Styroporplatteneinlage,  
Dicke 15 mm  
(offen, keine Fugenmasse)

Anwendung bei Längsgefälle kleiner 4%

Anschlaghöhe h:

12 cm bestehende Anlagen  
6 cm Neuanlagen

**Randstein schräg h = 4cm / Ausführung ohne Granitplättli**

Randstein RN 30/30x25 oder 26/30x25  
gemäss SN 640 481a

Randsteinbeton gebrochen 4/8 CEM 1,  
200 kg/m<sup>3</sup> / 110 l/m

Tritfläche geflammt  
Randsteine stumpf stossen,  
ohne Fugenmörtel

Alle 8 - 12 m Dilationsfuge mit Styroporplatteneinlage,  
Dicke 15 mm  
(offen, keine Fugenmasse)

Anwendung bei Längsgefälle grösser 4%

**Randstein schräg h = 4cm / Ausführung mit Granitplättli**

Randstein RN 30/30x25 oder 26/30x25  
gemäss SN 640 481a

Granitplättli 10 cm (Breite) / 5 cm (Stärke)

Randsteinbeton gebrochen 4/8 CEM 1,  
200 kg/m<sup>3</sup> / 110 l/m

Tritfläche geflammt  
Randsteine stumpf stossen,  
ohne Fugenmörtel

Alle 8 - 12 m Dilationsfuge mit Styroporplatteneinlage,  
Dicke 15 mm  
(offen, keine Fugenmasse)

Anwendung bei Längsgefälle kleiner 4%