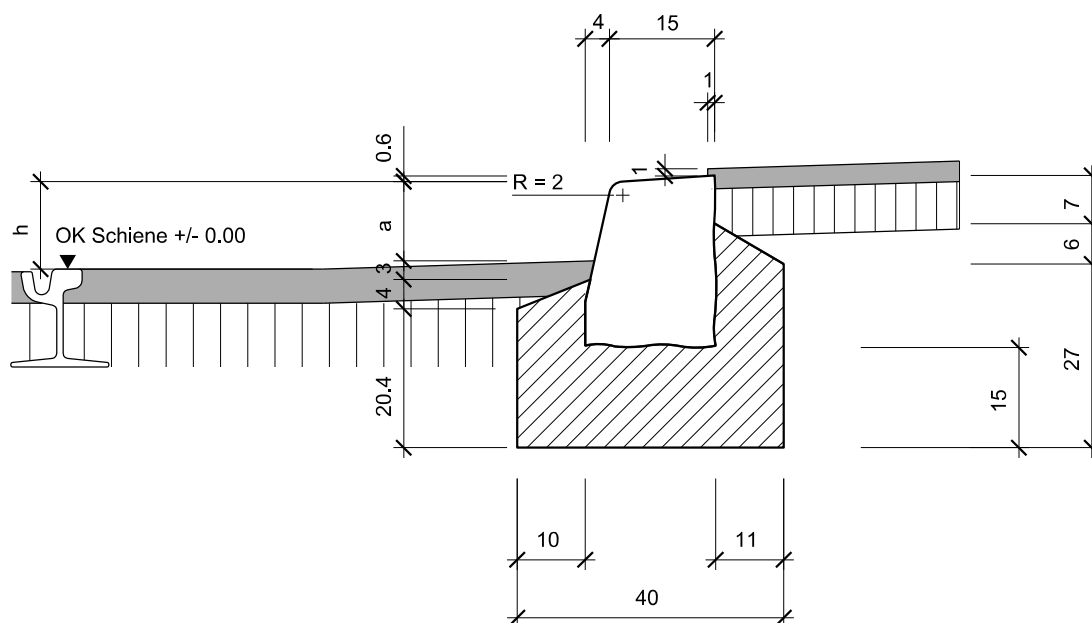


Normalien

- 2 Strassenbau
- 2.3 Randabschlüsse aus Naturstein

2.3.2.1 Randstein RN 15 (15/19x25), Spezialausführung Haltestelle
Massstab 1 : 10 (Masse in cm)

Ausführung ohne Wasserstein



Randstein RN 15 (15/19x25)
Trittfäche gestockt oder geflammt

Anwendung	Höhenverhältnisse	
	Höhe ab OK Schiene h	Anschlagshöhe a
Tramhaltestelle	16	var.*
Kombihaltestelle (Bus / Tram)	16	var.*
Bushaltestelle	-	16

*Die genaue Anschlagshöhe hängt von der Höhe h und vom Quergefälle zwischen Schiene und Randabschluss ab.

Ansichtsfläche gesägt oder geflammt

Randsteinbeton gebrochen 4/8 CEM 42,5 200 kg/m³ W/Z- Wert 0,37, 82 l/m³

Randsteine stumpf stossen ohne Fugenmörtel

Alle 8 - 12 m Dilatationsfuge mit Styroporplatteneinlage, Dicke 15 mm
(offen, keine Fugenmasse)