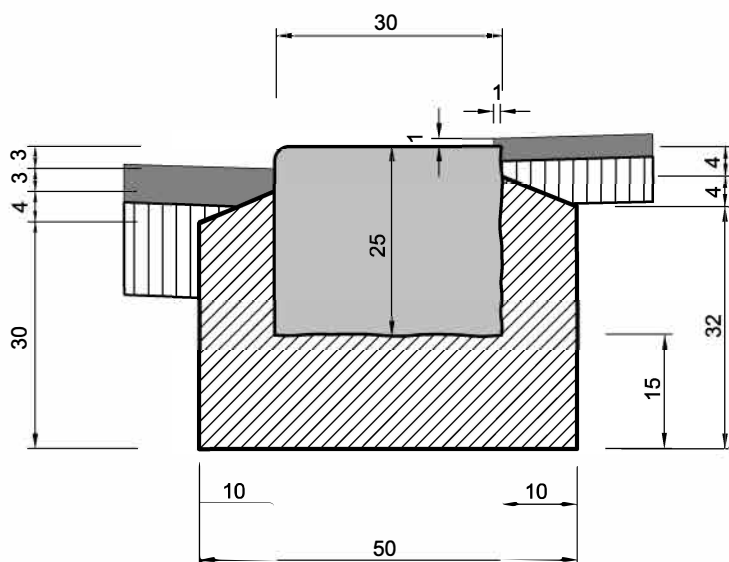


Normalien

2 Strassenbau
2.3 Randabschlüsse aus Naturstein

2.3.3 Randstein RN 30/30x25 und 15/19x25, Trottoirabsenkungen
Massstab 1 : 10 (Masse in cm)



Ausführung ohne Wasserstein

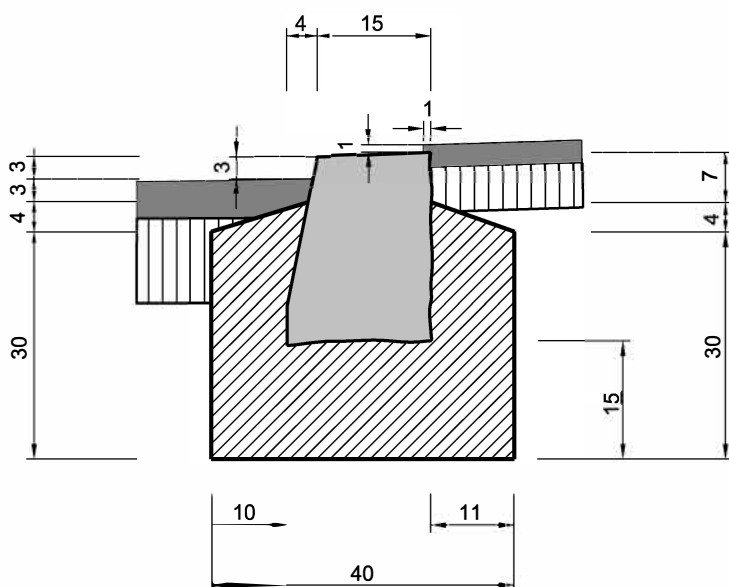
Randstein RN 30 (30x25)

Randsteine stumpf stossen,
ohne Fugenmörtel

Alle 8 - 12 m Dilatationsfuge mit Styroporplatteneinlage,
Dicke 15 mm
(offen, keine Fugenmasse)

Randsteinbeton gebrochen 4/8 CEM 1,
200 kg/m³ / 110 l/m

Anwendung bei Längsgefälle grösser 4%
Bei Längsgefälle kleiner 4% mit
zusätzlichem Granitplättli gemäss 2.3.1.



Ausführung ohne Wasserstein

Randstein RN 15 (15/19x25)

Randsteine stumpf stossen,
ohne Fugenmörtel

Alle 8 - 12 m Dilatationsfuge mit Styroporplatteneinlage,
Dicke 15 mm
(offen, keine Fugenmasse)

Randsteinbeton gebrochen 4/8 CEM 1,
200 kg/m³ / 95 l/m

Anwendung bei Längsgefälle grösser 4%
Bei Längsgefälle kleiner 4% mit
zusätzlichem Granitplättli gemäss 2.3.1.