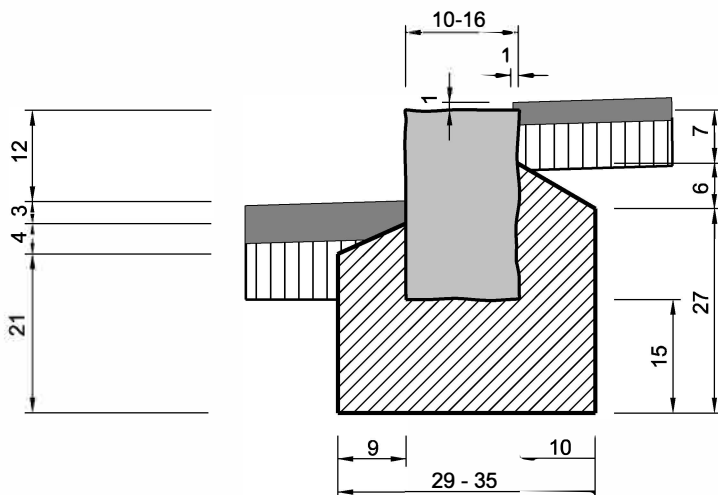


Normalien

2 Strassenbau  
2.3 Randabschlüsse aus Naturstein

2.3.4 Stellstein SN 16, SN 12 und SN 10  
Massstab 1 : 10 (Masse in cm)



Ausführung ohne Wasserstein

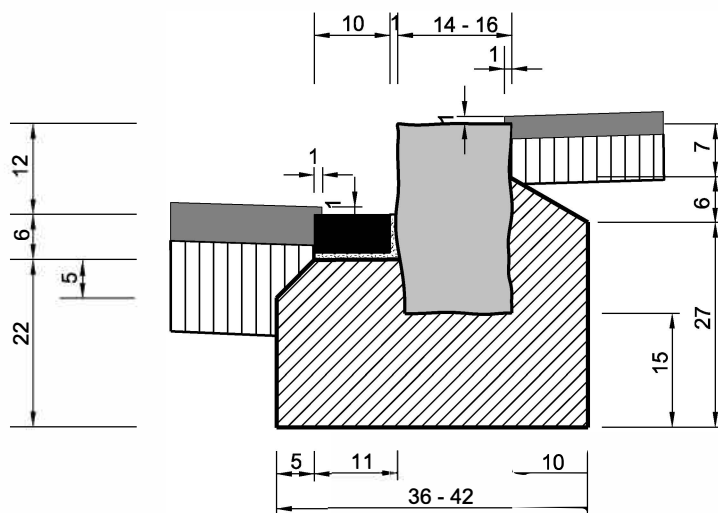
Stellstein SN 16, SN 12 und SN 10  
gemäss SN 640 481a

Stellsteine stumpf stossen,  
ohne Fugenmörtel

Alle 8 - 12 m Dilatationsfuge mit Styroporplatteneinlage,  
Dicke 15 mm

(offen, keine Fugenmasse)

Randsteinbeton gebrochen 4/8 CEM 1,  
200 kg/m<sup>3</sup> / 66 l/m



Ausführung mit Granitplättli

Stellstein SN 16, SN 12 und SN 10  
gemäss SN 640 481a

Granitplättli 10 cm (Breite) / 5 cm (Stärke)  
10 cm (Stärke) bei Einfahrten

Randsteinbeton gebrochen 4/8 CEM 1,  
200 kg/m<sup>3</sup> / 95 l/m

Strassen mit Längsgefälle kleiner 4%.  
Im gleichen Strassenzug ist das kleinste  
Längsgefälle massgebend.

Anwendung:  
Bei Neuanlagen nicht mehr ersetzen.  
Nur noch für Ergänzungen bestehender  
Anlagen verwenden.