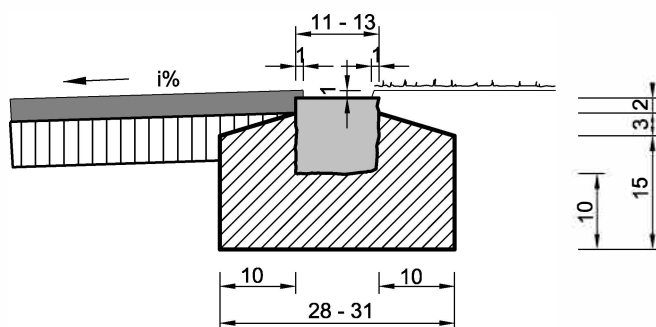


Normalien

2 Strassenbau
2.3 Randabschlüsse aus Naturstein

2.3.6 Pflasterstein 11/13
Massstab 1 : 10 (Masse in cm)

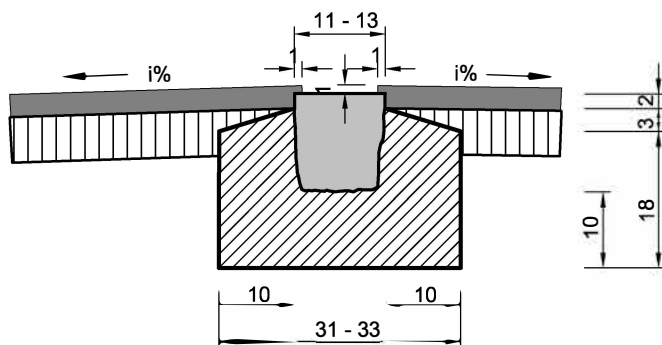


Pflasterstein einreihig

Pflasterstein 11/13
gemäss SN 640 481a

Randsteinbeton gebrochen 4/8 CEM 1,
200 kg/m³ / 45 l/m

Anwendung:
in nicht überfahrbaren Bereichen:
Übergang Trottoir / Vorland, Baumscheibenabschlüsse



Pflasterstein einreihig

Pflasterstein 11/13
gemäss SN 640 481a

Randsteinbeton gebrochen 4/8 CEM 1,
200 kg/m³ / 51 l/m

Wasserläufe mit einem Gefälle grösser 1%