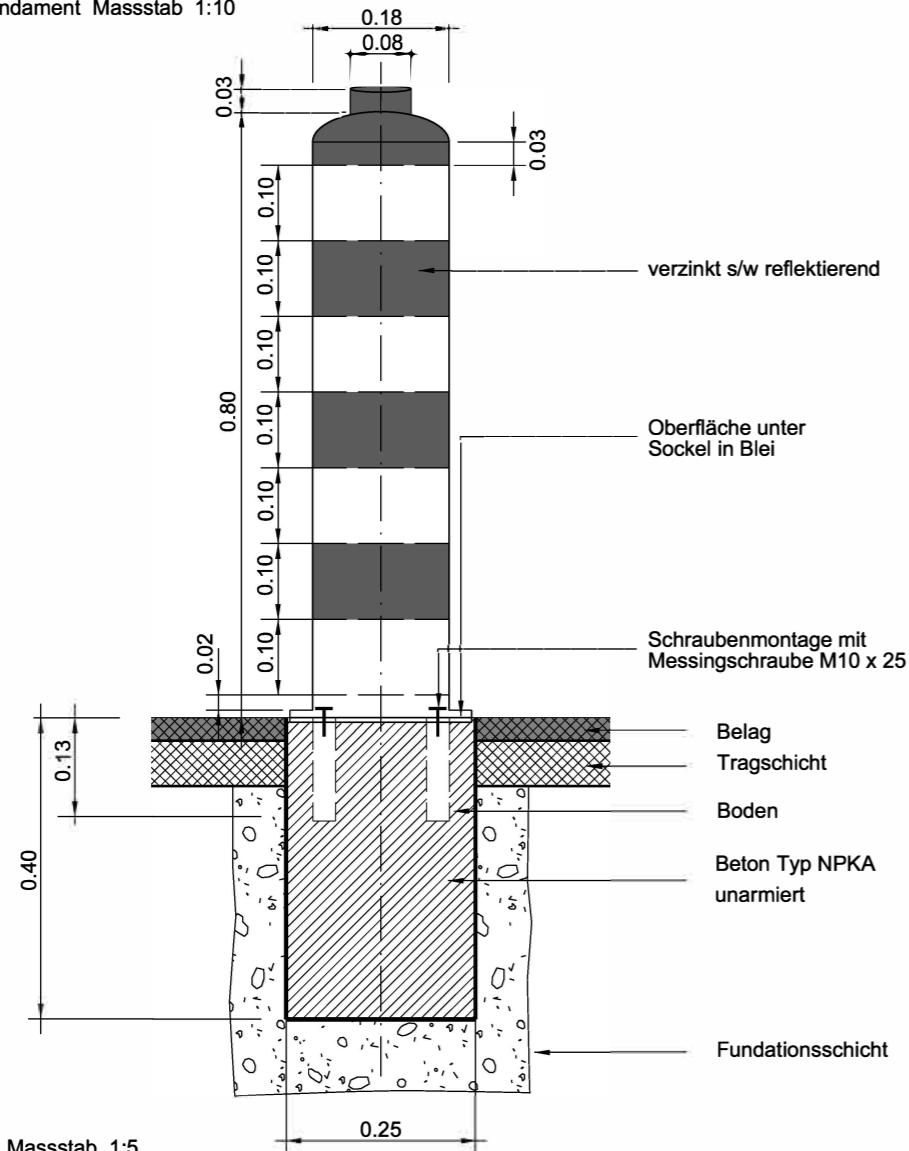


Normallen

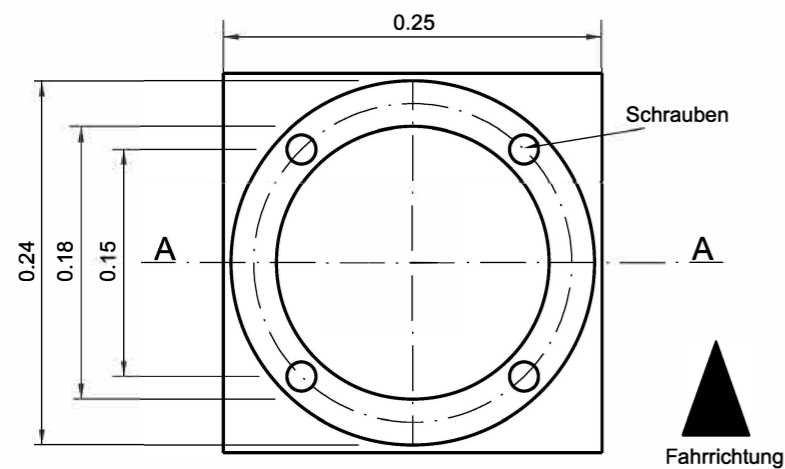
- 2 Strassenbau
- 2.5 Tram-, Bus-, Kombihaltestellen, Verkehrsinseln

2.5.6 Inselfosten Signalisation  
Massstab 1 : 20, 1 : 10, 1 : 5

Schnitt mit Betonfundament Massstab 1:10

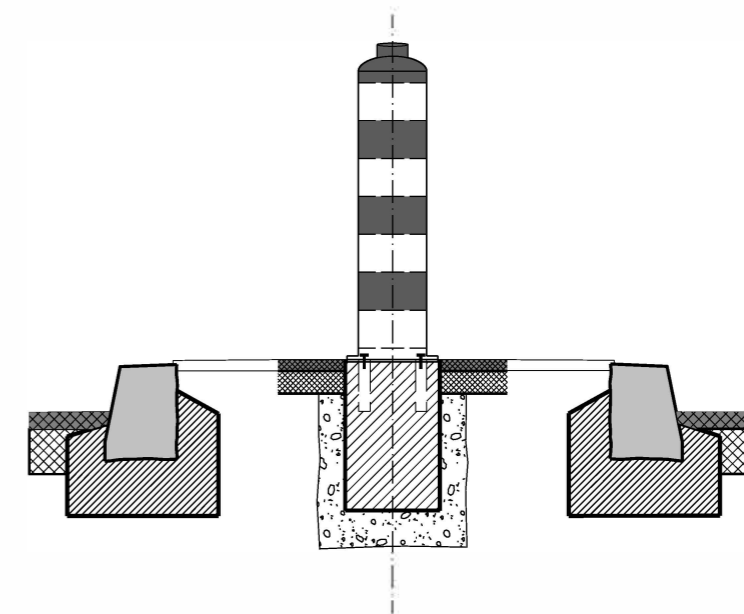


Versetzanordnung Massstab 1:5



Bezug des IP-SIG Bodenstücks  
Abholen des Bodenstücks mit Schrauben im Werkhof Tiefbauamt der Stadt Bern, Signalisation, gegen Abgabe eines Bezugsschein/Auftrag ausgestellt durch Bauleiter oder Bauherrschaft, gegen Verrechnung.

Schnitt A-A Massstab 1 : 20



Grundriss Massstab 1 : 20

