

2.7.1 Fundament für Normalmast und Schlaufschacht  
Massstab 1 : 20 (Masse in mm)

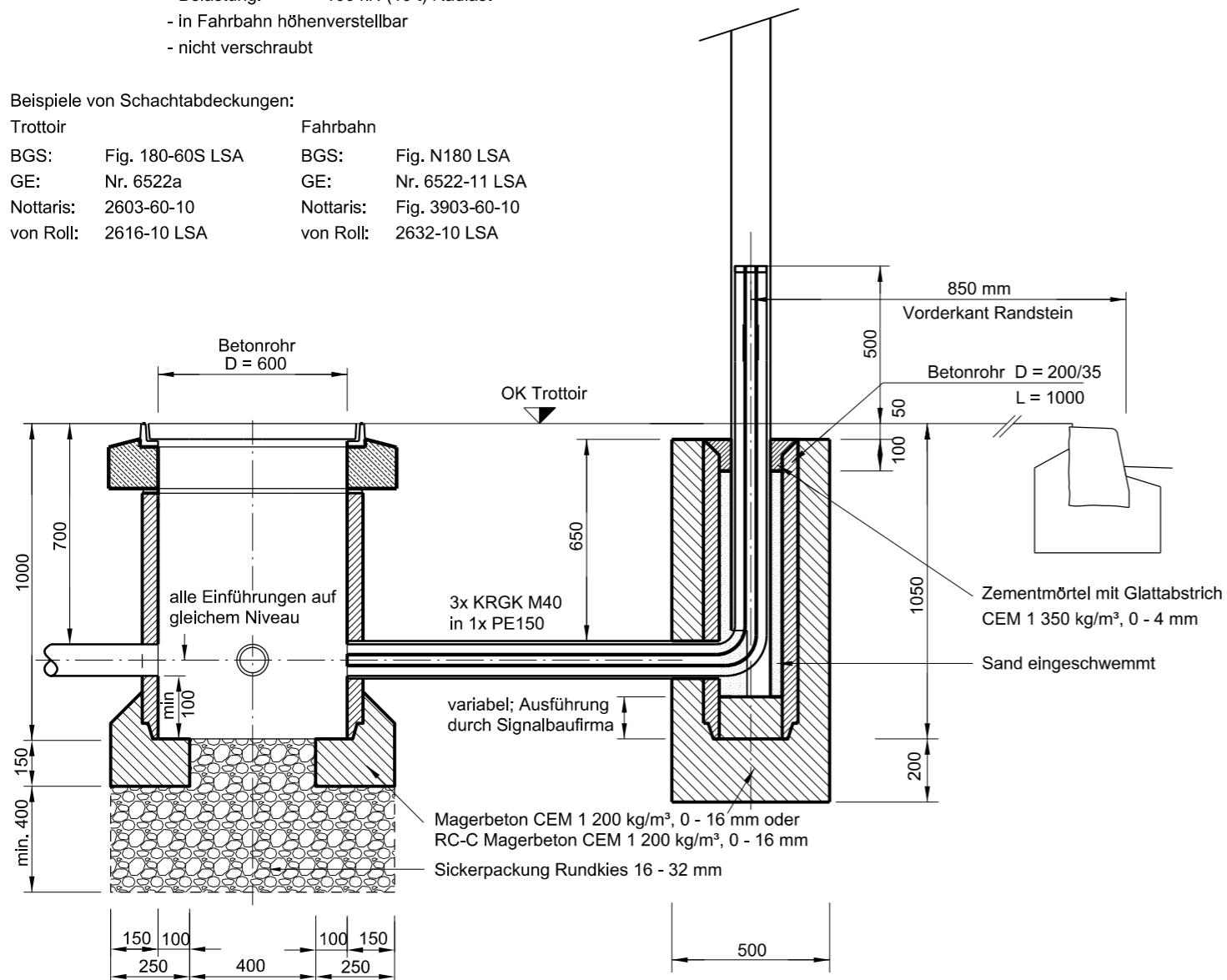
Schnitt A - A

Anforderungen Schachtabdeckung:

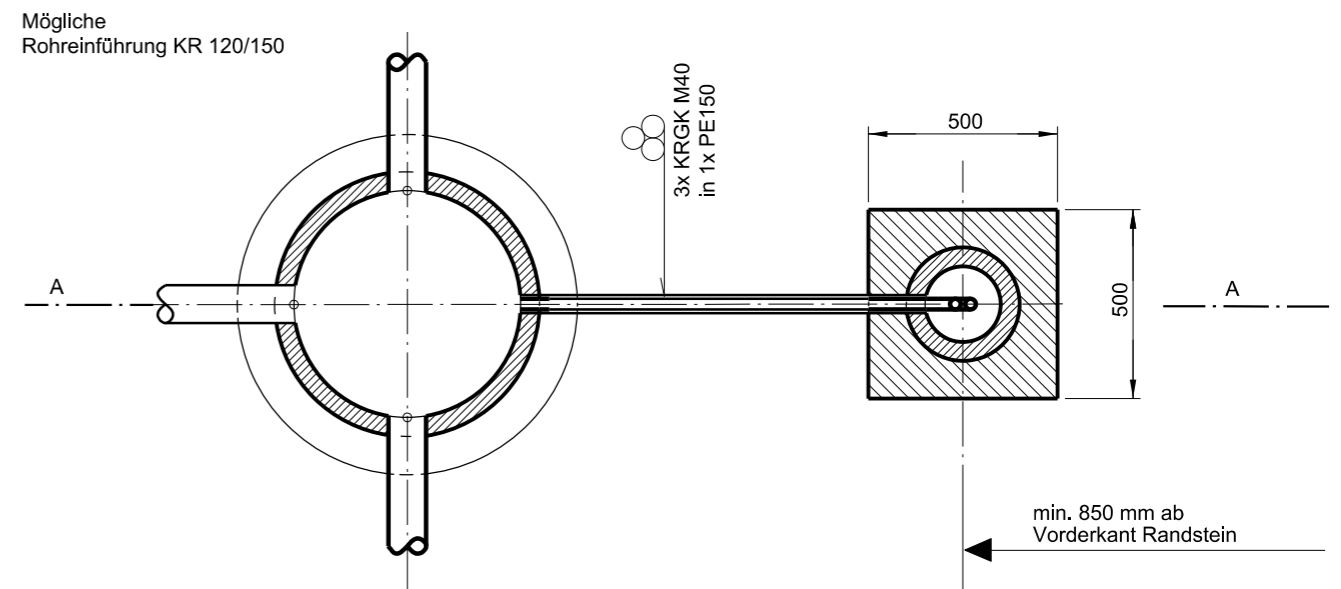
- Pickelloch
- Beschriftung: LSA
- Belastung: 100 kN (10 t) Radlast
- in Fahrbahn höhenverstellbar
- nicht verschraubt

Beispiele von Schachtabdeckungen:

Trottoir		Fahrbahn	
BGS:	Fig. 180-60S LSA	BGS:	Fig. N180 LSA
GE:	Nr. 6522a	GE:	Nr. 6522-11 LSA
Nottaris:	2603-60-10	Nottaris:	Fig. 3903-60-10
von Roll:	2616-10 LSA	von Roll:	2632-10 LSA



Grundriss



Bemerkungen:  
- Gilt für normale Baugrundverhältnisse  
- Rohrverlegung genau nach Plan