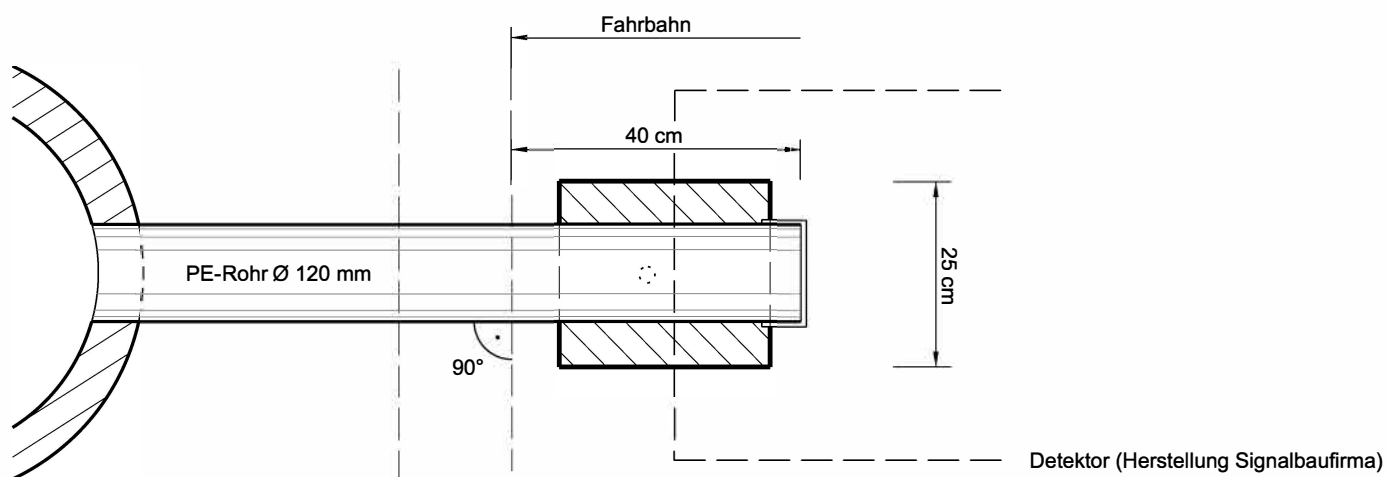
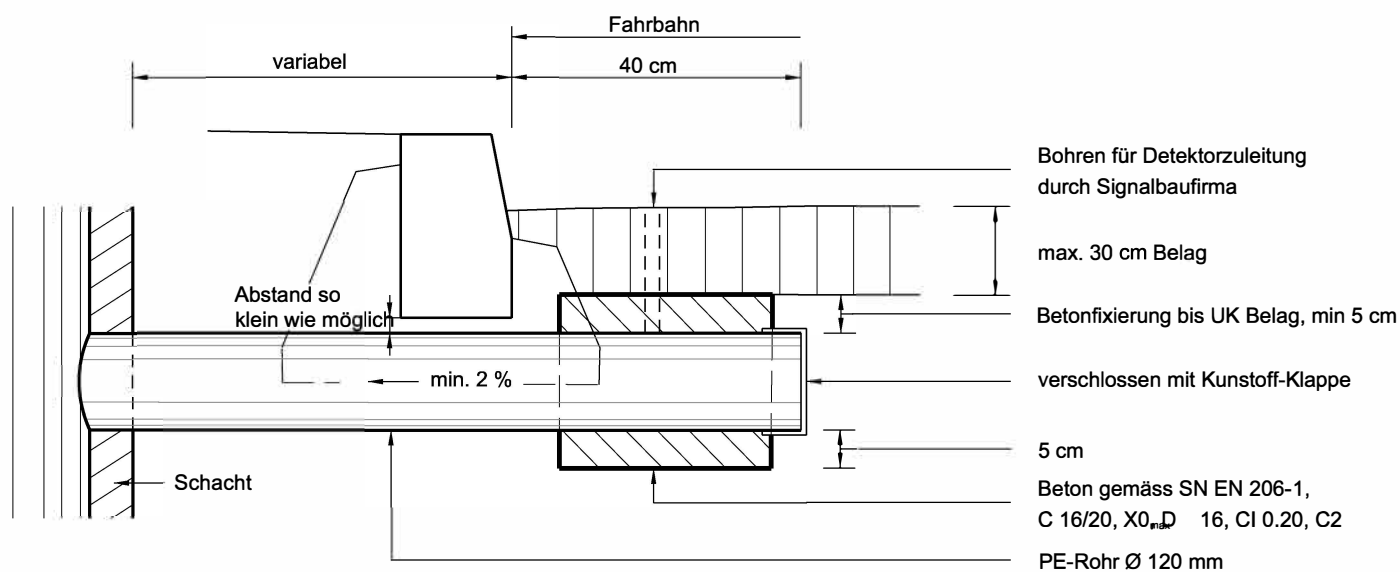


Normalien

2 Strassenbau
2.7 Lichtsignalanlage

2.7.6 Anschlussrohr für Schleifendetektoren

- Die Betonfixierung des Anschluss-Rohres ist bis auf Planiehöhe (UK Belag) hochzuziehen. Kein Kies oberhalb Rohr.
- Maximale Rohrüberdeckung 35 cm
- Der Beton ist möglichst trocken einzubringen und zu stampfen.
- Rohr und Bordsteinkante im 90°-Winkel



Symbol für Pläne 