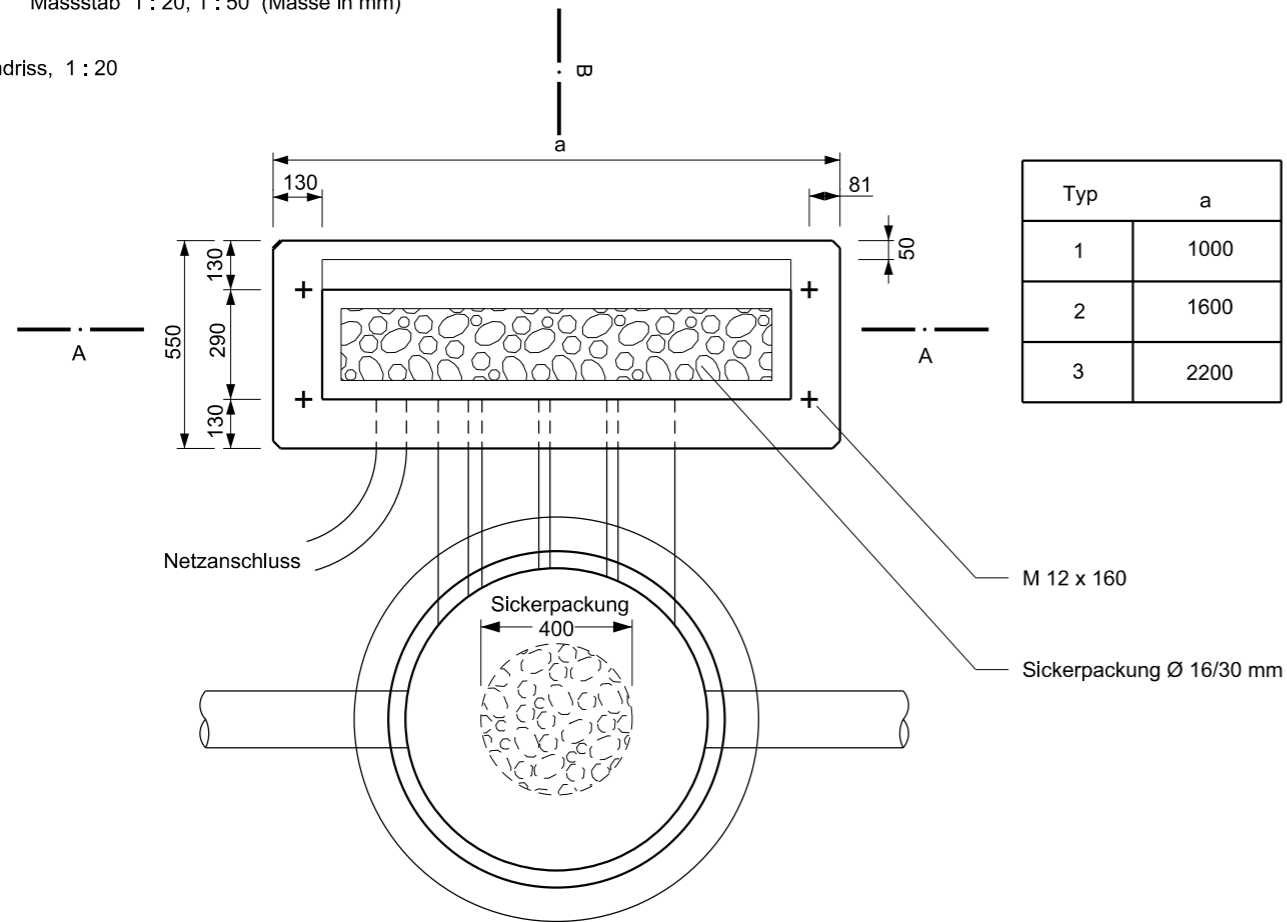
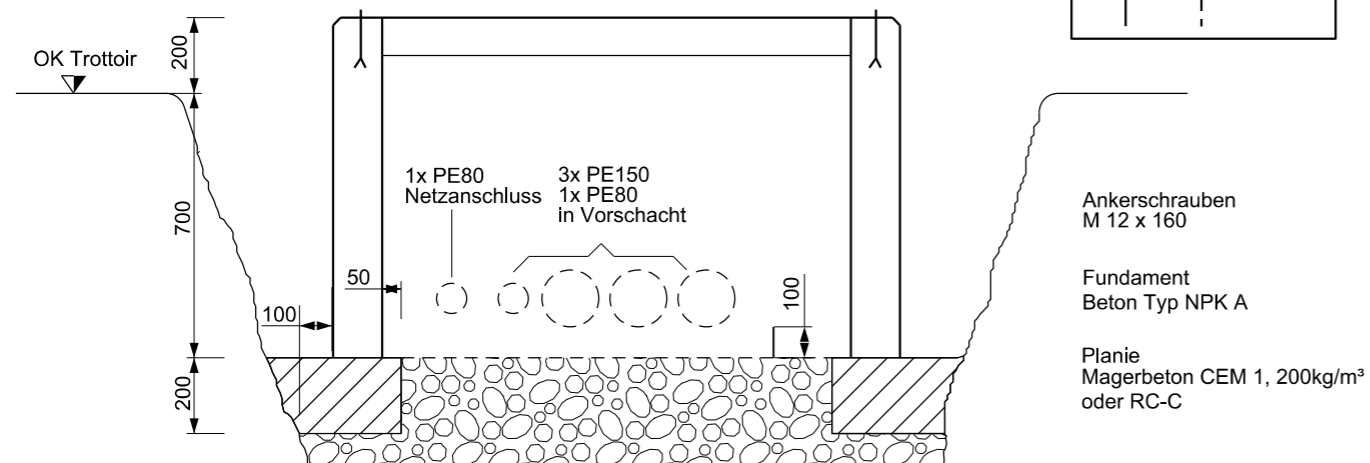


2.7.8 Fundament Steuergerät in Ortbeton und Vorschacht \varnothing 80 cm
Massstab 1 : 20, 1 : 50 (Masse in mm)

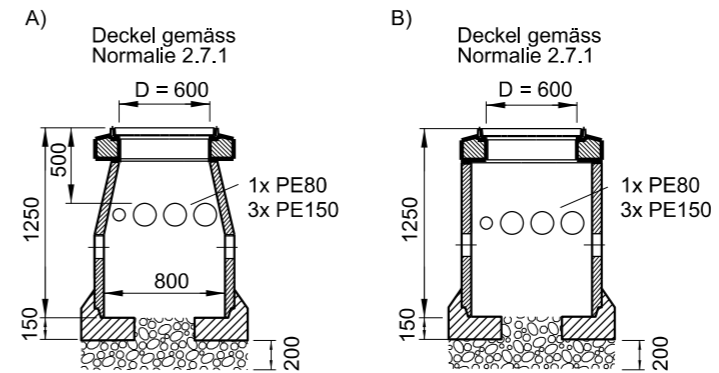
Grundriss, 1 : 20



Schnitt A - A, 1 : 20



Mögliche Vorschächte, 1 : 50



Vorschachtvariante B
nur für Trottoirbereich

Symbol für Pläne:



Die Fundament- und Vorschachtvariante sowie die Anzahl und Lage der Rohreinführungen sind nach Werkleitungsplan, bzw. schriftlichen Angaben des Tiefbauamts zu bauen. Bei lehmigen Böden muss ggf. ein Entwässerungsschacht mit Anschluss an die Strassenentwässerung vorgesehen werden.

Schnitt B - B, 1 : 20

