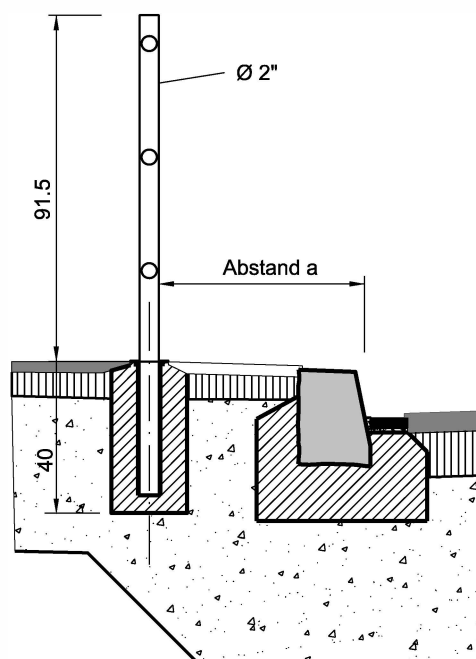


Normalien

2 Strassenbau
2.8 Verkehrsbezogene Ausstattungen

2.8.3 Schutzgeländer als Leitelement, kein Fallschutz, Fallhöhe kleiner 1.00m
Massstab 1 : 10, 1 : 20, 1 : 50 (Masse in cm)

Geländer mit Stahlpfosten verzinkt
Querschnitt Massstab 1 : 20

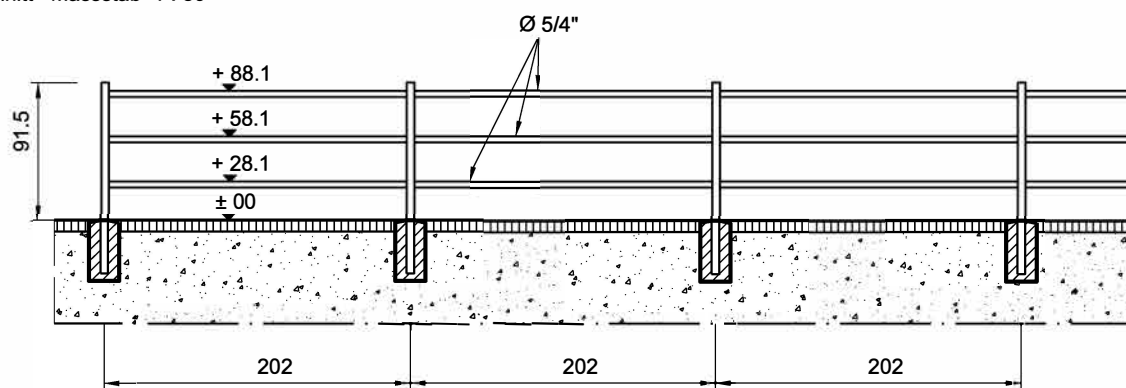


a Abstand zwischen Fahrbahnrand und Signalkante (lichte Breite)

- Regelfall: Die lichte Breite ist auf einer Breite von 0.50m freizuhalten.
(Strassengesetz SG Art. 83, Abs. 3)

- in Sonderfällen min. 0.30m
(Signalisationsverordnung SSV Art.103, Abs. 4)

Längsschnitt Massstab 1 : 50



- Betonfundamente 25/25/40 mit einbetonierter Hülse,
gemäss Normalie 2.8.2

- Geländer feuerverzinkt

- Das Geländer inkl. Fundament kann gegen
Bezugschein/Auftrag und Verrechnung
beim Tiefbauamt der Stadt Bern,
Signalisation, bezogen werden