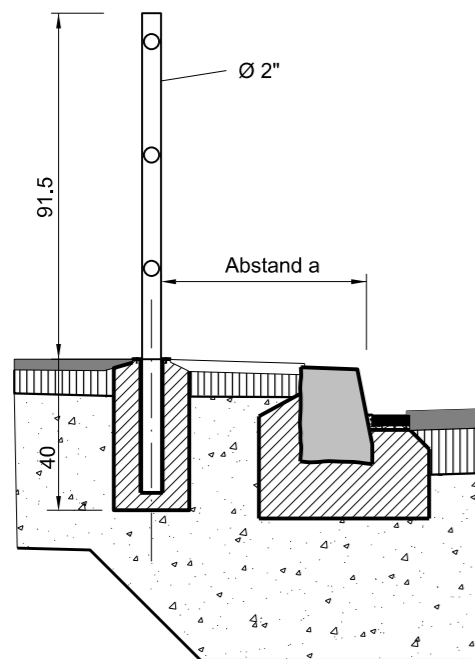


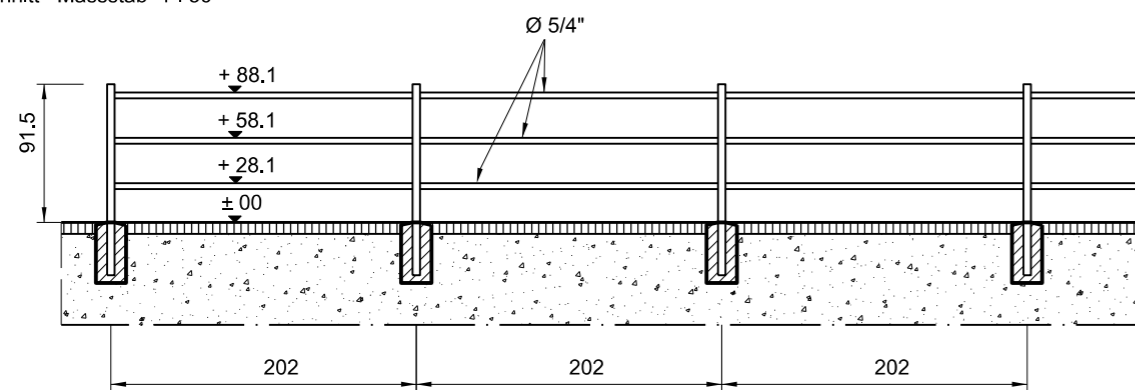
2.8.3 Schutzgeländer und Geländer mit Betonpfosten als Leitelement, kein Fallschutz, Fallhöhe kleiner 1,00m  
Massstab 1 : 10, 1 : 20, 1 : 50 (Masse in cm)

Geländer mit Stahlpfosten verzinkt  
Querschnitt Massstab 1 : 20



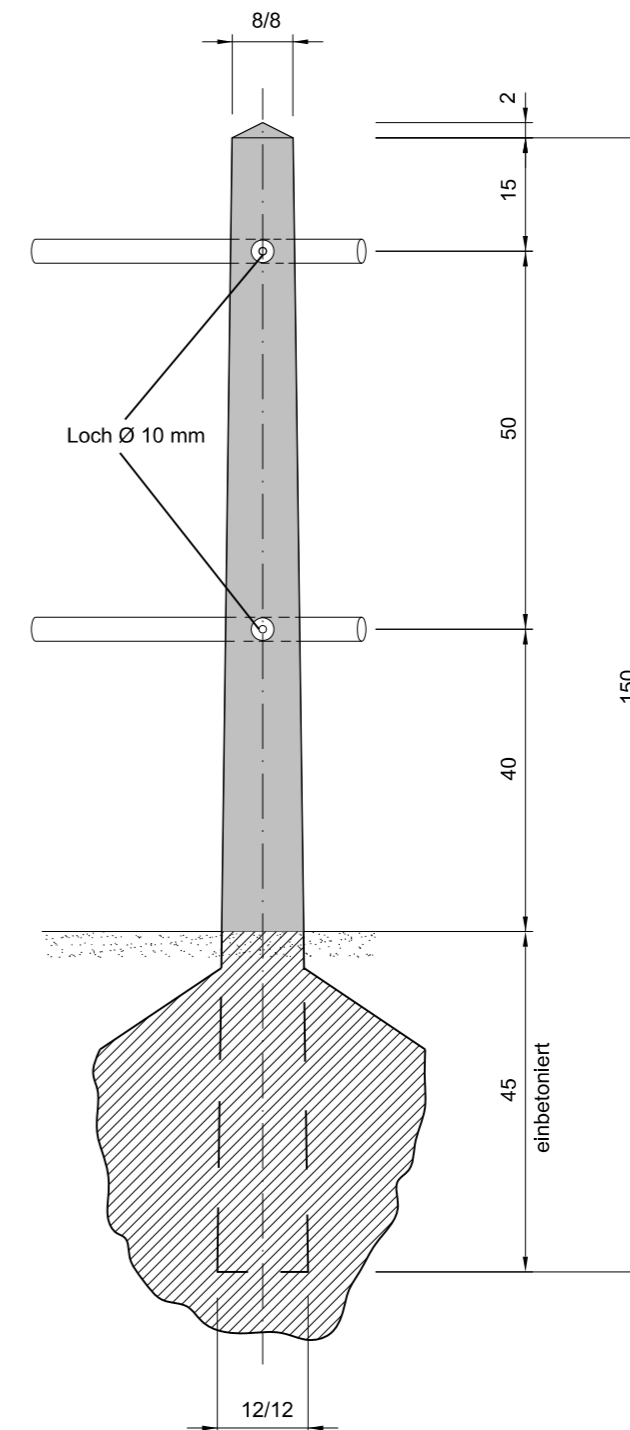
- a Abstand zwischen Fahrbahnrand und nächstem Signalkante
- Regelfall 0,5m (Strassengesetz SG Art. 83 / 3" Licht Breite ")
  - $\geq 0,3m$  in besonderen Fällen (Signalisationsverordnung SSV Art. 103 / 4)

Längsschnitt Massstab 1 : 50



- Betonsockel 25/25/40 cm mit einbetonierter Hülse
- Geländer feuerverzinkt
- Das Geländer sowie der Betonsockel können gegen Bezugschein beim Tiefbauamt der Stadt Bern bezogen werden

Geländer mit Betonpfosten ("Sailing" oder "W77")  
Querschnitt Massstab 1 : 10



- Handlauf Stahlrohr Ø 5/4" verzinkt
- Schlossschraube M8 x 150/160 mm verzinkt
- Unterlags-Scheibe Ø 8x30 mm verzinkt
- Hutmutter M8 verzinkt
- Stossstück verzinkt
- Endstück verzinkt