

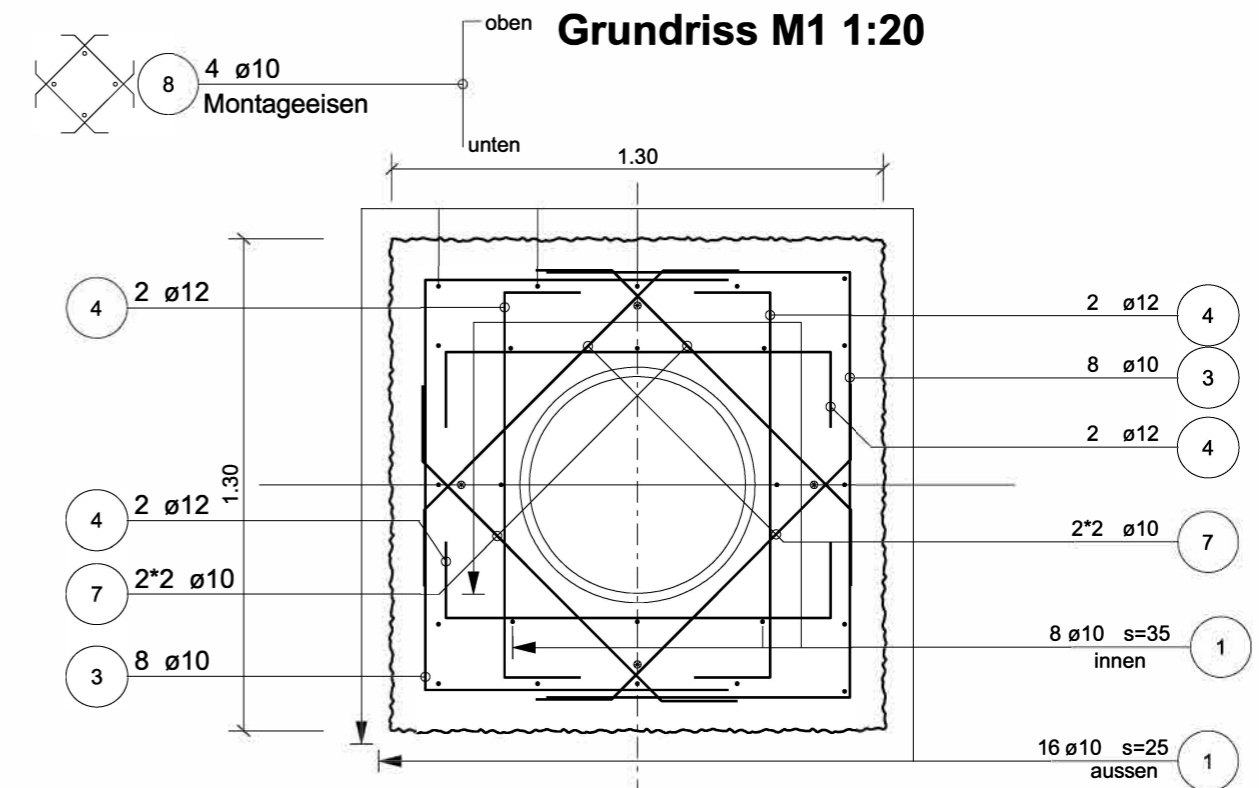
2.8.8.3 Bewehrungsplan und Bewehrungsliste Fundamenttyp M1  
Massstab 1 : 20

| POS | ANZ. TOTAL | Ø  | BG | LAENGE |       | BEARBEITET (MASSE AUSSEN IN cm)<br>OHNE BESONDERE ANGABEN WERDEN DIE BE-<br>TONSTAEHLE NACH SIA-NORM ABGEBOGEN | BEMERKUNGEN  |
|-----|------------|----|----|--------|-------|--|--------------|
|     |            |    |    | ABW.   | TOTAL |  |              |
| 1   | 24         | 10 |    | 2.55   | 61.20 |  |              |
| 2   | 8          | 12 |    | 2.72   | 21.76 |  |              |
| 3   | 16         | 10 |    | 2.64   | 42.24 |  |              |
| 4   | 16         | 12 |    | 1.52   | 24.32 |  |              |
| 5   | 22         | 10 |    | 1.52   | 33.44 |  |              |
| 6   | 12         | 10 |    | 0.99   | 11.88 |  |              |
| 7   | 8          | 10 |    | 1.28   | 10.24 |  |              |
| 8   | 4          | 10 |    | 1.60   | 6.40  |  | Montageeisen |

Zusammenstellung der Bewehrungsliste

| Ø mm                                 | FIX UND LAGERLAENGEN |            | GEW. pro M kg/m | Ø mm             | BEARBEITET |            |
|--------------------------------------|----------------------|------------|-----------------|------------------|------------|------------|
|                                      | LÄNGE m              | GEWICHT kg |                 |                  | LÄNGE m    | GEWICHT kg |
| 10                                   |                      |            | 0.617           | 10               | 165.40     | 102.05     |
| 12                                   |                      |            | 0.888           | 12               | 46.08      | 40.92      |
| TOTAL FIX UND LAGERLAENGE            |                      |            | 0.00 kg         | TOTAL BEARBEITET |            | 142.97 kg  |
| ANZAHL POSITIONEN (OHNE LAGERLAENGE) |                      |            | 8               | GESAMTTOTAL      |            | 142.97 kg  |

- Beton C 30/37, XC4, Dmax 32 mm
- Überdeckung mind. 90 mm gegen Erdreich
- Überdeckung mind. 40 mm gegen Schalung
- Bewehrungsstahl B500 B
- Tabelle, Grundriss, System-Schnitt, Detail siehe Normblatt 2.8.8.1



Querschnitt M1 1:20

