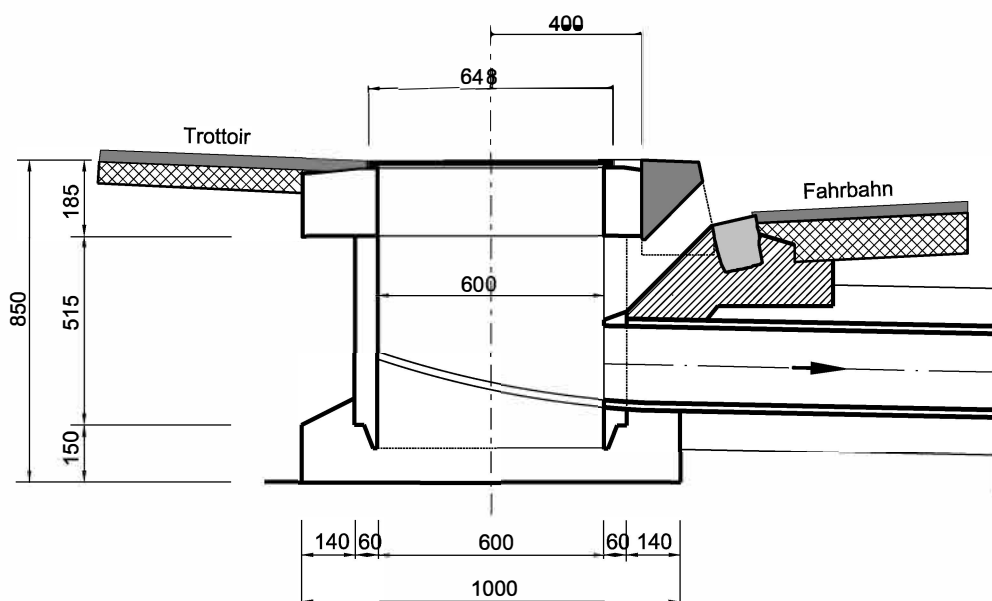


Normalien

3 Strassenentwässerung
3.2 Schlamm-sammler und Einlaufkassen

3.2.4 Einlaufkassen mit seitlichem Einlauf (EK-E)
Massstab 1 : 20 (Masse in mm)

Schnitt



Abdeckplatte mit Rahmen und Guss-eisendeckel gemäss Normblatt 3.3.2

Randstein mit seitlichem Einlauf gemäss Normblatt 3.2.5

Betonrohr NW 800 mm,
H = 500 mm

Leitung min. NW 200 mm
Gefälle 20‰
Material PE / PP SN4

Boden mit Zementmörtelüberzug
Stärke 30 mm, CEM 1, 450 kg/m³,
0 - 4 mm

Beton Typ NPK A

Einlaufkästen müssen über einen Schlamm-sammler an das Entwässerungsnetz angeschlossen werden.