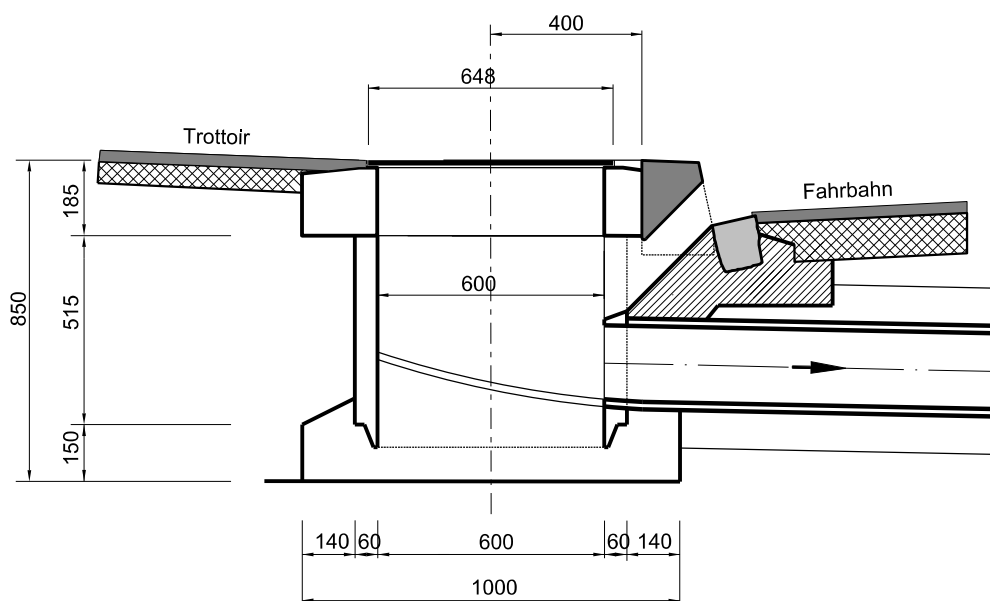


Normalien

3 Strassenentwässerung
3.2 Schlammsammler und Einlaufkasten

3.2.4 Einlaufkasten mit seitlichem Einlauf (EK-E)
Massstab 1 : 20 (Masse in mm)

Schnitt



Abdeckplatte mit Rahmen und Guss-
eisendeckel gemäss Normblatt 3.3.2

Randstein mit seitlichem Einlauf
gemäss Normblatt 3.2.5

Betonrohr NW 800 mm,
H = 500 mm

Leitung min. NW 200 mm
Gefälle 20‰
Material PE / PP SN4

Boden mit Zementmörtelüberzug
Stärke 30 mm, CEM 1, 450 kg/m³,
0 - 4 mm

Beton Typ NPK A

Einlaufkästen müssen über einen Schlammsammler an das Entwässerungsnetz
angeschlossen werden.