

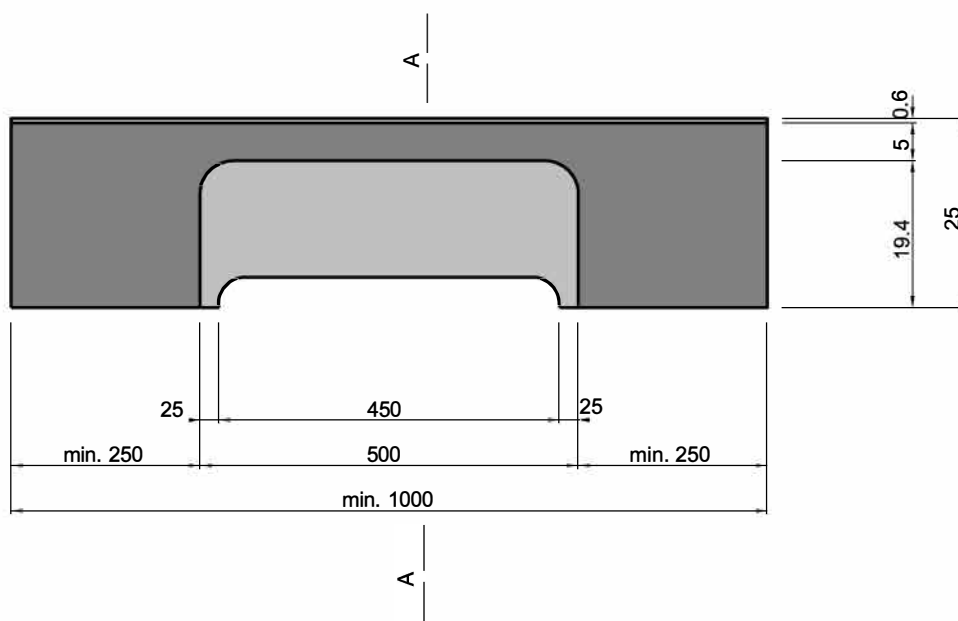
Normalien

- 3 Strassenentwässerung
- 3.2 Schlammsammler und Einlaufkasten

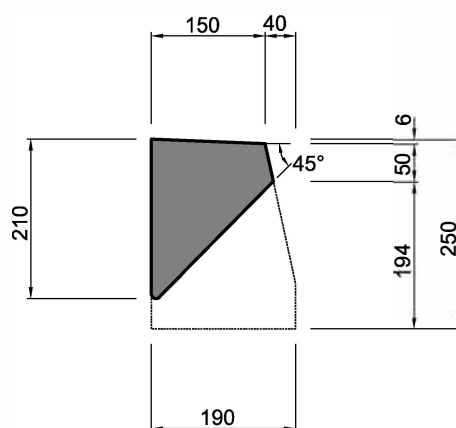
3.2.5 Einlaufstein aus Beton für seitlichen Einlauf
Massstab 1 : 10 (Masse in mm)

Einlaufstein für Schlammsammler oder Einlaufkästen mit seitlichem Einlauf (nur in Ausnahmefällen)
Normblätter Nr. 3.2.3 und 3.2.4

Ansicht



Schnitt A - A



Der Einlaufstein kann gegen Bezugschein / Auftrag und Verrechnung beim Tiefbauamt der Stadt Bern, Baubetrieb bezogen werden.