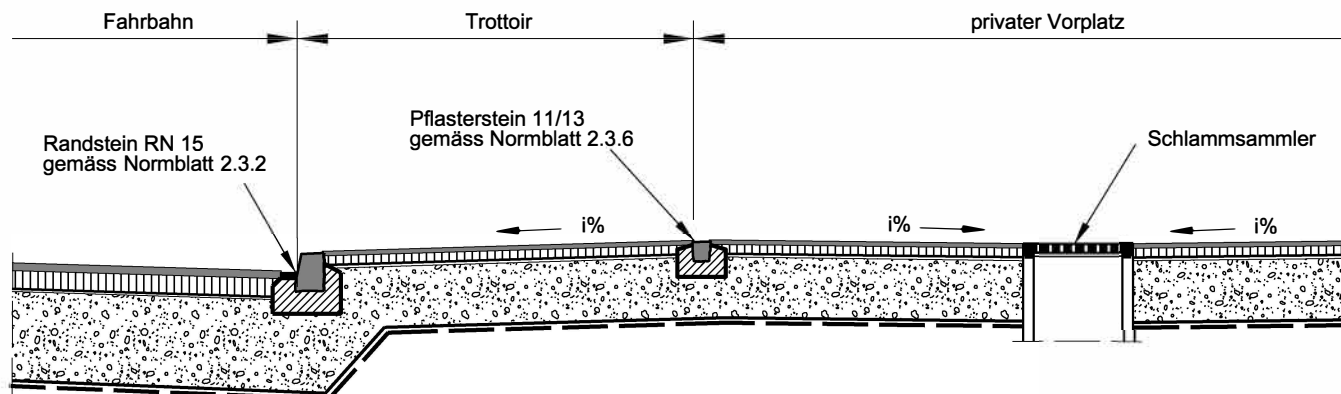


Normalien

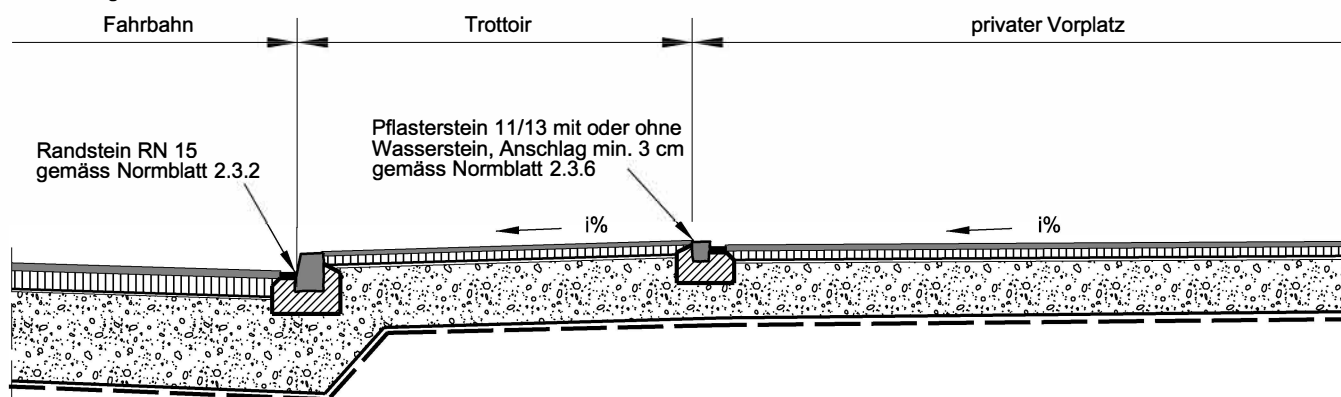
- 3 Strassenentwässerung
- 3.4 Private Vorplatzentwässerung

3.4.1 Schematische Angaben  
Massstab 1 : 50

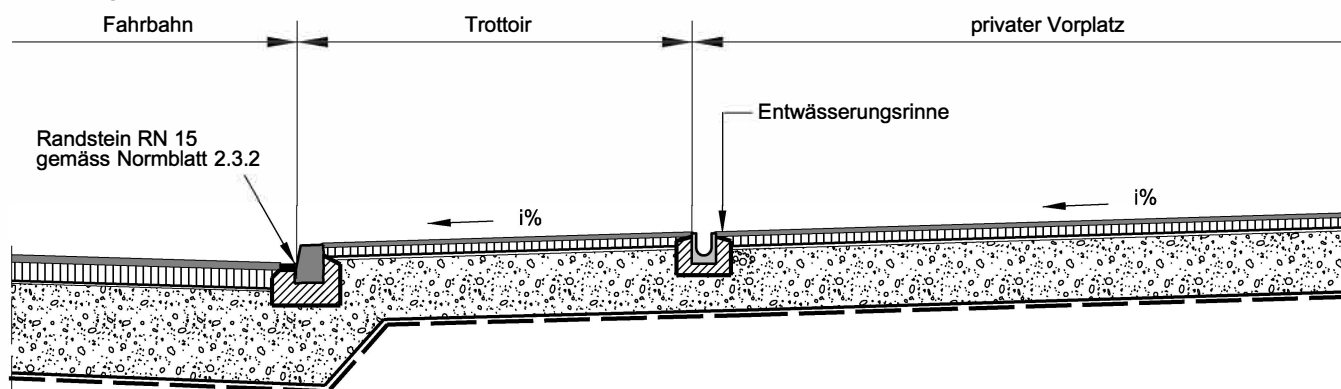
Ausführung ohne Wasserlauf



Ausführung mit Wasserlauf



Ausführung mit Wasserrinne



Von privaten Vorplätzen darf kein Wasser auf den öffentlichen Grund gelangen.