

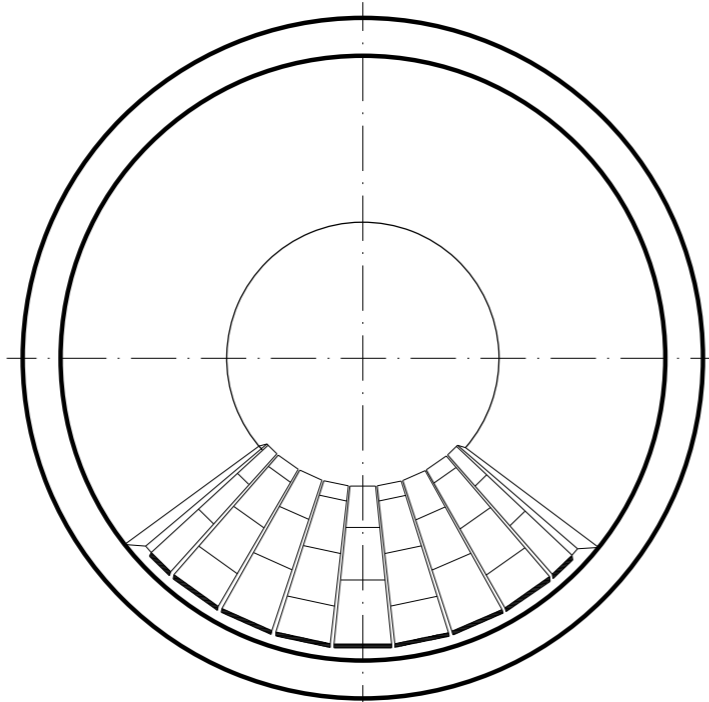
4.2.1 Sohlenauskleidung für Kanäle grösser 1250 mm

**Die Art der Sohlenauskleidung ist abhängig von der Nutzungsart des Kanals.**

Die Sohlenauskleidungsart (z.B. Steinzeugplatten/Polyestersohle etc.) sowie die Einlage eines Hüllrohres für die Steuerkabel, muss von Fall zu Fall entschieden werden.

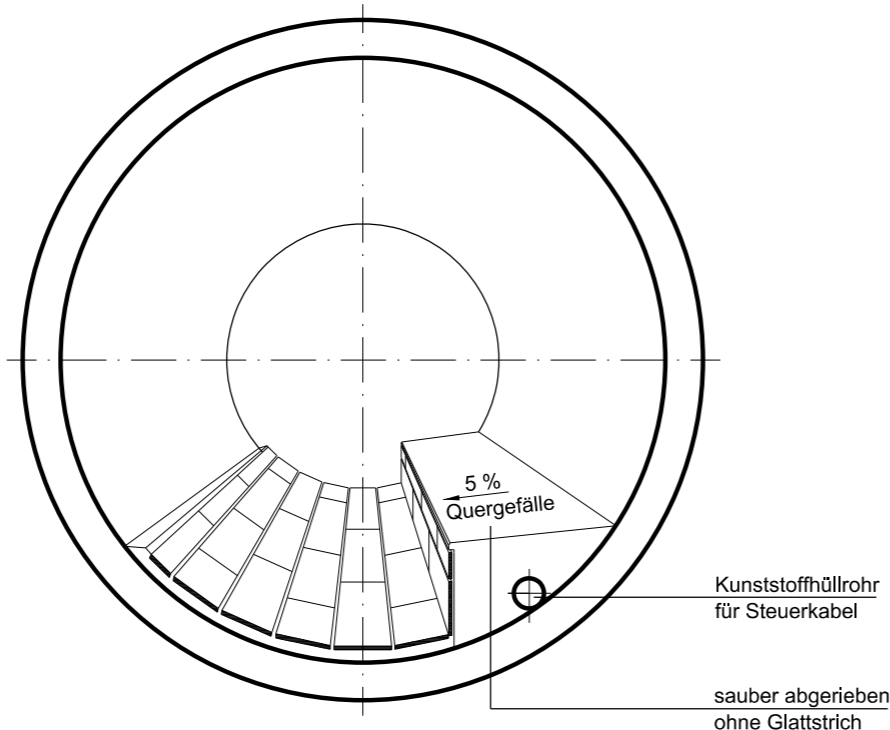
**Verlegebeispiel mit Steinzeugplatten**

Rohre ab NW 1250 mm und Kanäle in Ortsbeton



**Verlegebeispiel mit Steinzeugplatten und einseitigem Bankett**

Rohre ab NW 2500 mm und Kanäle in Ortsbeton



Grundsätzlich sind Sohlenauskleidungen oder Einbau von Sohlenelementen in der Projektphase mit dem Tiefbauamt abzusprechen.

Richtlinien für das Verlegen der Steinzeugplatten

**1. Vorarbeiten**

- Maschinelles Aufrauen der glatten Betonoberfläche.
- Im Bereiche der Plattenabschlüsse (Mörtelabfasung) ist ein Streifen von min. 25 cm Breite vollständig aufzurauen.
- Oelflecken und andere in den Beton eingedrungene Verunreinigungen sind auszuspitzen.
- Gründliches Reinigen der aufgerauten Oberflächen mit Wasserhochdruck.
- Evt. notwendiger Ausgleichsbeton auf Haftschlämme\* nass in nass aufbringen; Oberfläche roh abziehen.

**2. Verlegen der Steinzeugplatten**

- Die Betonoberfläche ist für jede Tagesetappe vom Schmutz vorausgegangener Etappen gründlich zu reinigen (mit Besen und Wasser).
- Voranstrich der Betonoberfläche mit Haftbrücken-Schlämme\*.
- Mörtelbettdosierung CEM I 450, 0/4, nass in nass auf Schlämme aufbringen. Schichtstärke 2 - 3 cm.
- Verlegen und gut anklopfen der Steinzeugplatten auf die nass in nass aufgebrachte Schicht von Einstreuzement oder Haftmörtel\*.
- Randabschlüsse mit Zementglattstrich auf Haftbrücken-Schlämme\*.

**3. Fugen**

- Fugenbreite 6 - 8 mm
- Fugenmörtel (Fertigmörtel der Steinzeughersteller oder gleichwertiges Produkt).\*
- Fugen sind voll und plattenbündig zu füllen.
- Reinigung ohne Anwendung öliger oder chemischer Putzmittel.

**\* Bemerkungen**

- Die Gebrauchsanweisungen der Hersteller sind einzuhalten.
- Die Produktwahl ist mit dem TAB zwingend abzusprechen.

Plattengrösse

- 240 / 115 / 20 mm
- 325 / 115 / 20 mm