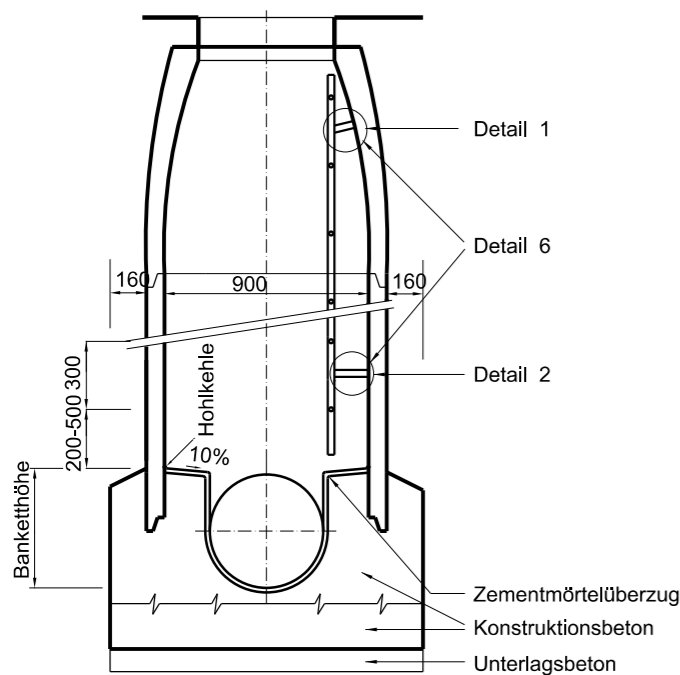


4.3.1 Kontrollschacht aus Fertigelementen 900/1100 mm
Massstab 1 : 33, 1 : 20 (Masse in mm)

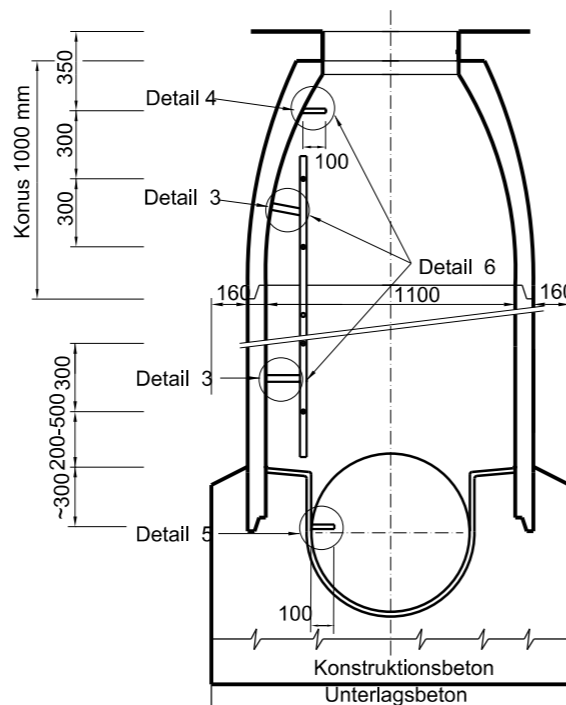
Schnitt A - A, Massstab 1:33

Kontrollschacht 900/1100 mm
längsgestellt bei Rohr NW max. 600 mm

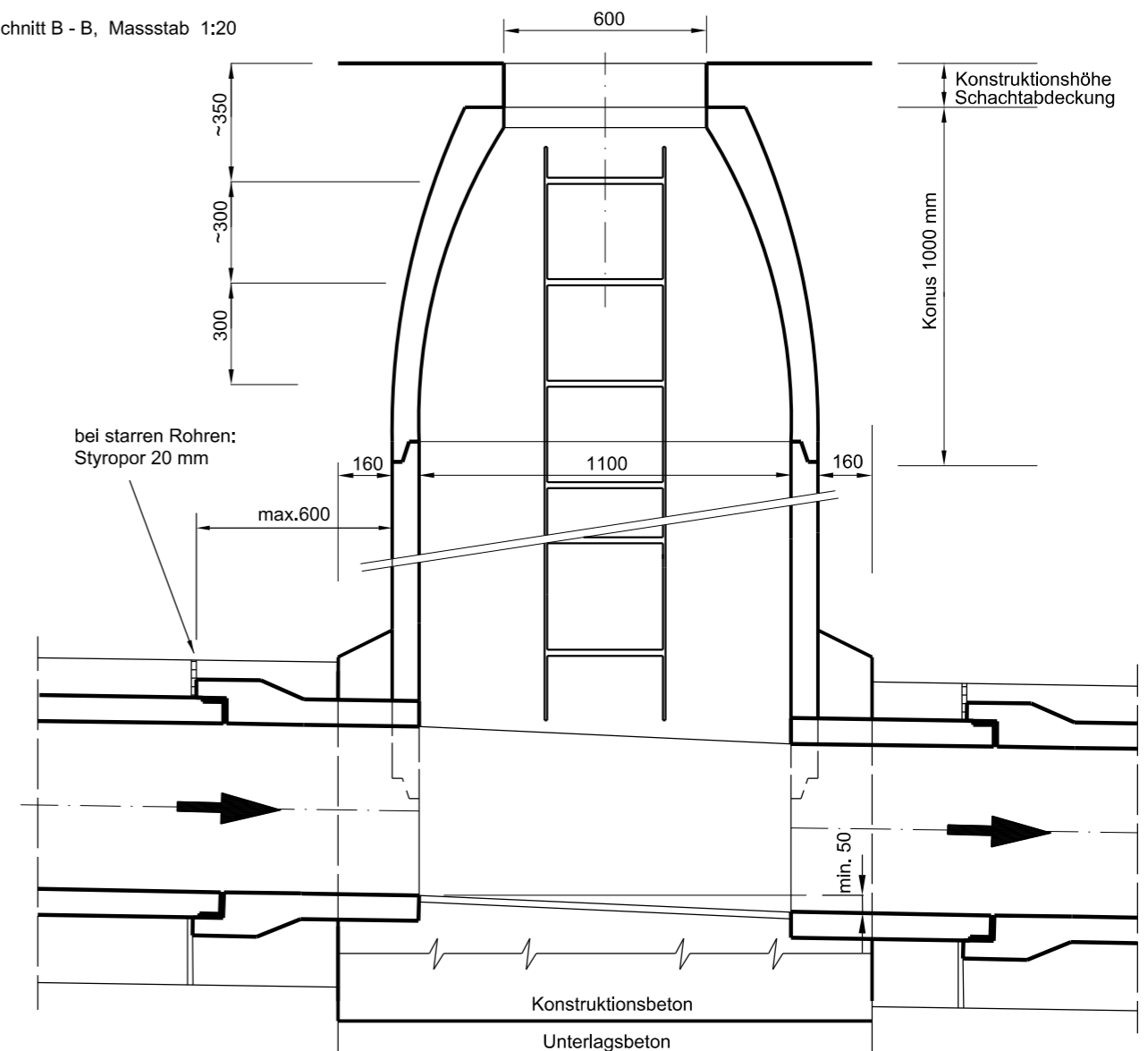


Schnitt A - A, Massstab 1:33

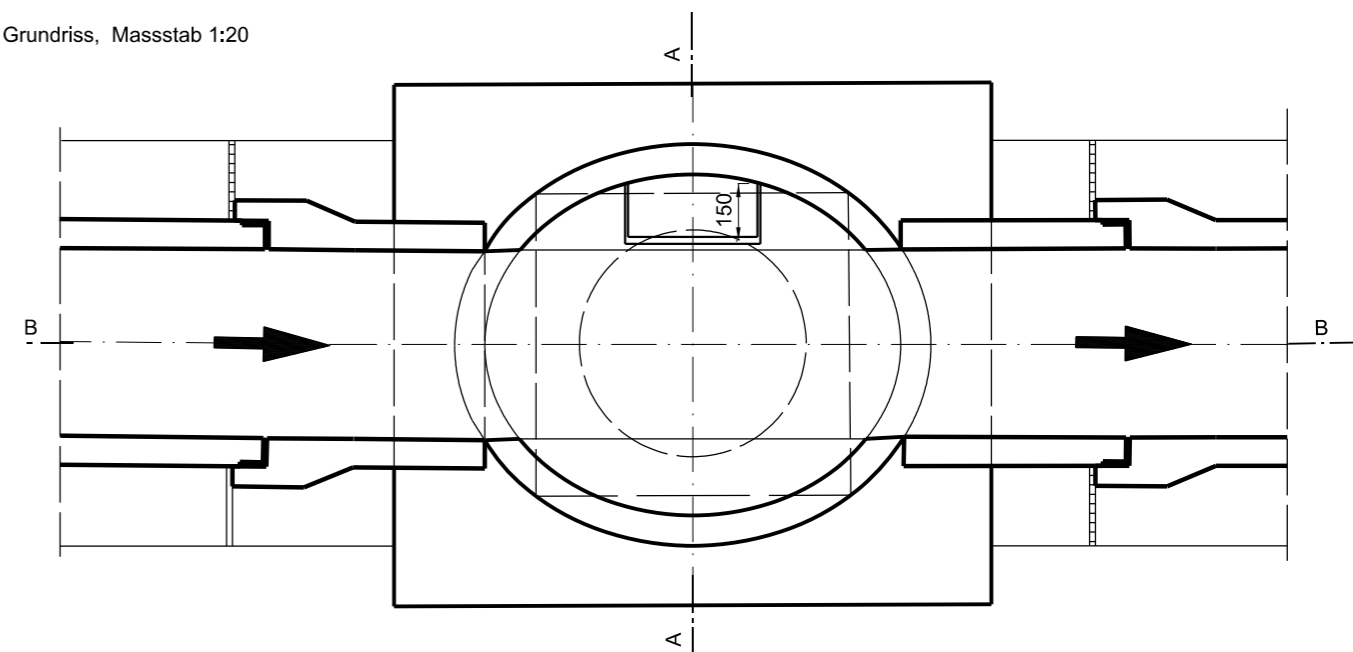
Kontrollschacht 900/1100 mm
quergestellt bei Rohr NW 600 - 900 mm



Schnitt B - B, Massstab 1:20



Grundriss, Massstab 1:20



Schachtkonstruktion:

Konus: Creabeton 161511, oder gleichwertiges Produkt h=1000 mm, NW 900/1100 mm
Einstieg zentrisch, Durchmesser 600 mm

Steig-,Eisen/Leitern: Gemäss Normblatt Nr. 4.4.1

Rohranschlüsse: Je nach Rohrmaterial sind Schachtfutter, Terolitbänder etc. zu verwenden.
Der Schachtanschluss ist gelenkig auszubilden. Die Vorgaben der Rohrlieferanten sind einzuhalten.

Bankett/Wasserlauf: Bankethöhe bis NW 800 mm scheidelbündig, grösser 800 mm nach Absprache mit TAB
Zementmörtelüberzug mind. 20 mm stark mit Glatzstrich und Hohlkehlen, Kanten gebrochen.

Schachtabdeckung: Gemäss Normblatt Nr. 4.3.2, 4.3.3

Schachtanordnung: Gemäss Normblatt Nr. 4.3.4

Hausanschluss: Gemäss Normblatt Nr. 4.3.5

Montage Leiter: Gemäss Normblatt Nr. 4.4.1, 4.4.2

Grundwasser: Die Kontrollschächte sind grundsätzlich dicht auszubilden. Entweder mit Fugenmörtel oder mit elastischen Dichtbändern (z.B. Protectelast).

Fugenausbildung: Im Schachttinnern sind die Fugen glatt auszustreichen.

Konstruktionsbeton:
Beton Typ NPK C

Hüll- und Füllbeton:
Magerbeton CEM I 200 kg/m³ oder RC-C Magerbeton CEM I 200 kg/m³

Unterlagsbeton:
Magerbeton CEM I 150 kg/m³ oder RC-C Magerbeton CEM I 150 kg/m³

Zementmörtelüberzug:
CEM I 450 kg/m³, 0/4