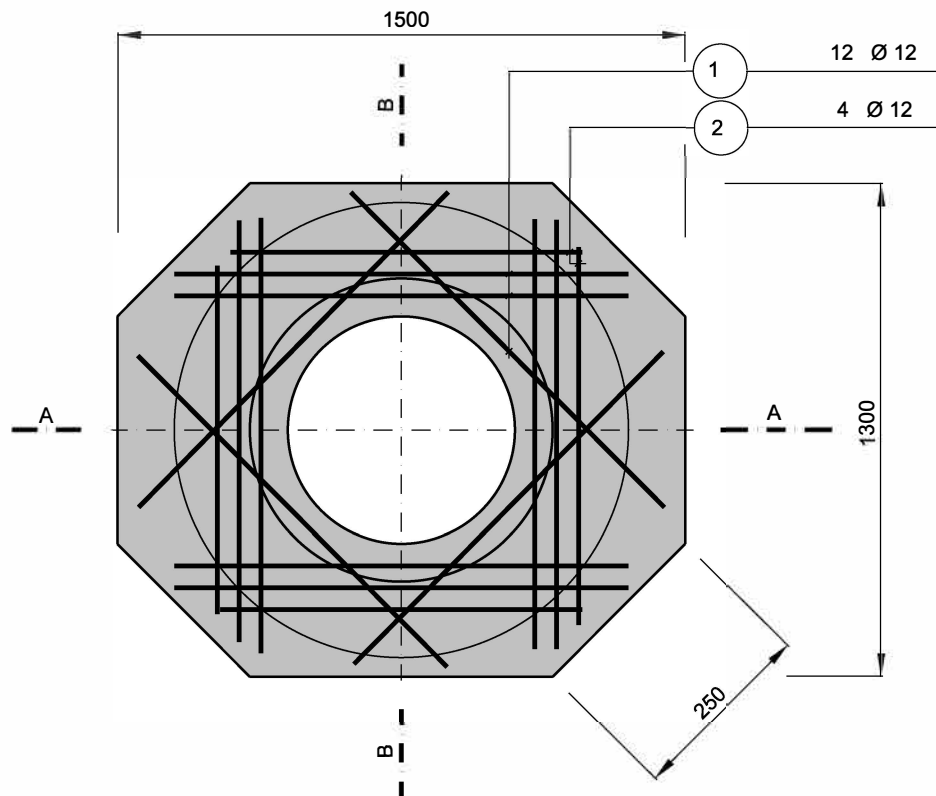


Normalien

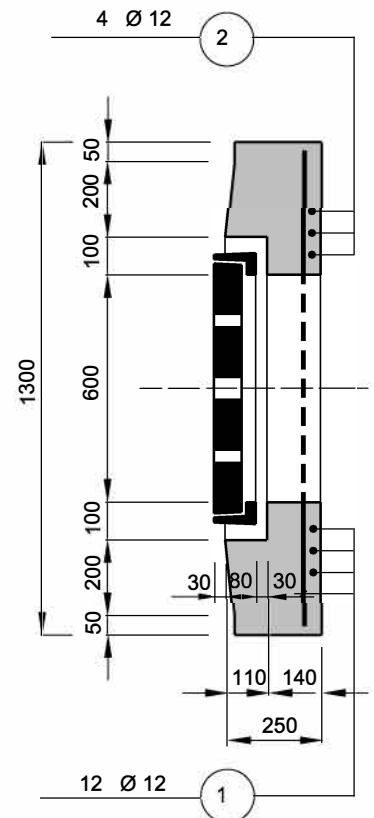
- 4 Abwasseranlagen
- 4.3 Kontrollschächte

4.3.3 Abdeckplatte für Kontrollschacht 900/1100 mm ohne Konus
Massstab 1 : 20 (Masse in mm)

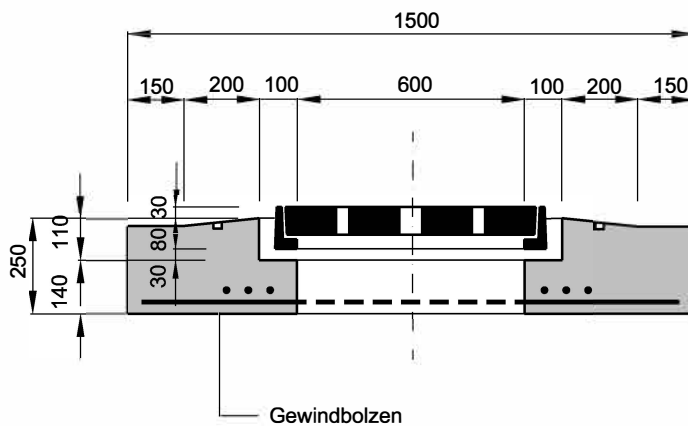
Spezielllösung für Schachtsanierung
Grundriss



Schnitt B - B



Schnitt A - A



Die Abdeckplatte kann gegen Bezugsschein / Auftrag und Verrechnung beim Tiefbauamt der Stadt Bern, Kanalnetzbetrieb bezogen werden.

| Eisenliste | | Armierungsstahl St S 500 | | | | | |
|------------|------|--------------------------|-----------------|----------------|---------------|--------|------------|
| Pos. Nr. | Ø mm | Stk. | Schnitt Länge m | Form der Eisen | Länge Total m | Kg / n | Gewicht kg |
| 1 | 12 | 12 | 1.15 | 115 | 13.80 | 0.888 | 12.25 |
| 2 | 12 | 4 | 1.00 | 100 | 4.00 | 0.888 | 3.55 |
| | | | | | | | 15.80 |

Betonrahmen:

- Konstruktionsbeton Beton Typ NPK C
- Eisenüberdeckung 40 mm
- In Mörtel verlegt, ohne chemische Zusätze

Schachtabdeckung:

- Normblatt 4-32, ohne Betonkragen