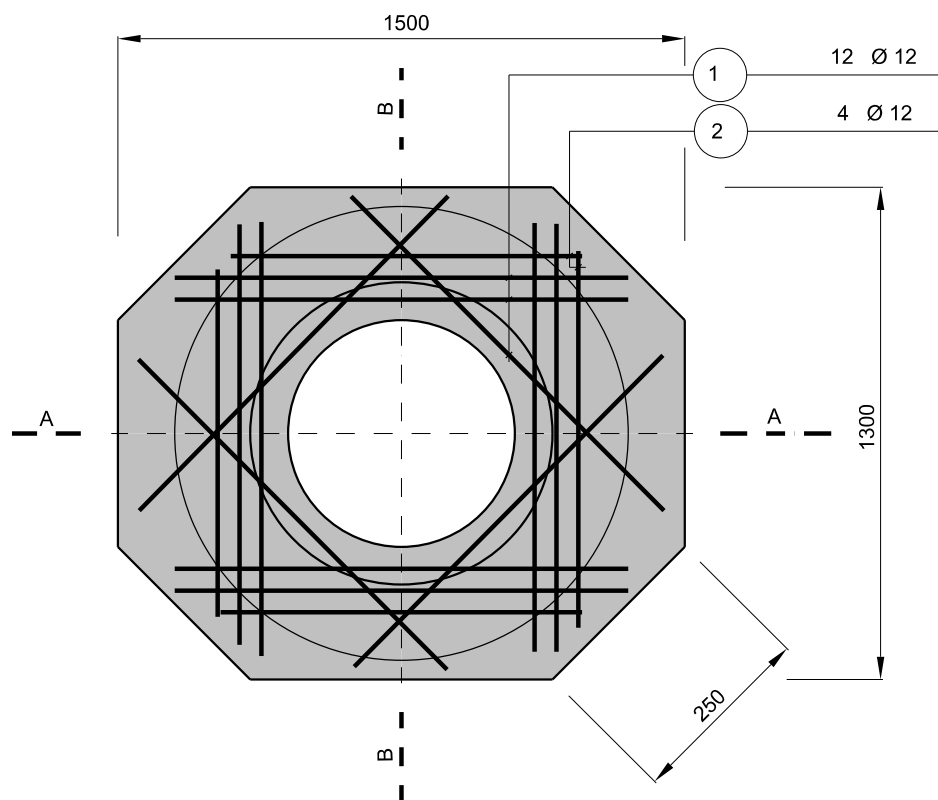


Normalien

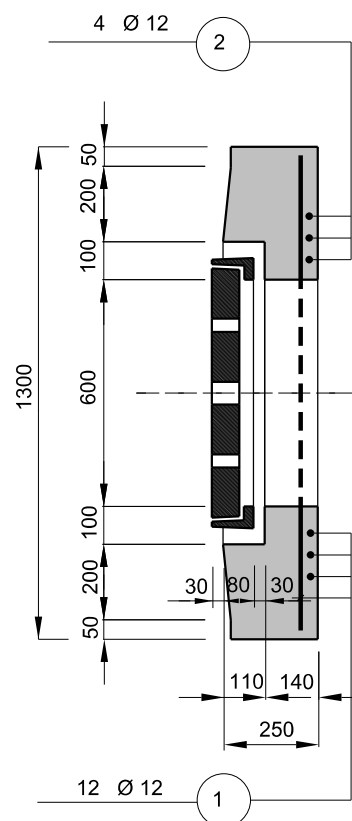
- 4 Abwasseranlagen
- 4.3 Kontrollschächte

4.3.3 Abdeckplatte für Kontrollschacht 900/1100 mm ohne Konus  
Massstab 1 : 20 (Masse in mm)

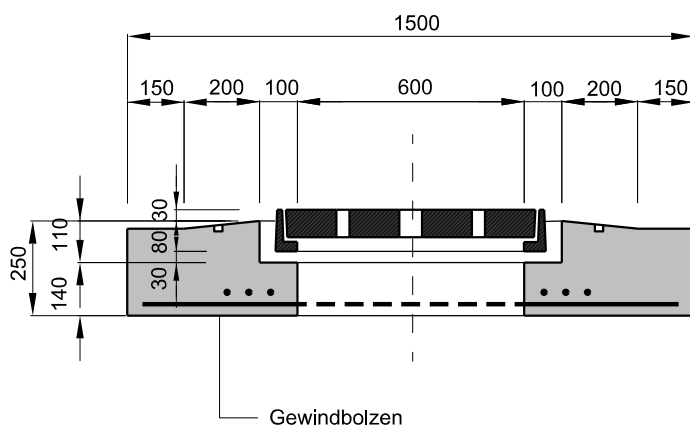
Speziellösung für Schachtsanierung  
Grundriss



Schnitt B - B



Schnitt A - A



Eisenliste		Armierungsstahl St S 500					
Pos. Nr.	Ø mm	Stk.	Schnitt Länge m	Form der Eisen	Länge Total m	Kg / m	Gewicht kg
1	12	12	1.15	115	13.80	0.888	12.25
2	12	4	1.00	100	4.00	0.888	3.55
							15.80

**Betonrahmen:**

- Konstruktionsbeton Beton Typ NPK C
- Eisenüberdeckung 40 mm
- In Mörtel verlegt, ohne chemische Zusätze

**Schachtabdeckung:**

- Normblatt 4-32, ohne Betonkragen

Die Abdeckplatte kann gegen Bezugsschein / Auftrag und Verrechnung beim Tiefbauamt der Stadt Bern, Kanalnetzbetrieb bezogen werden.