

Normalien

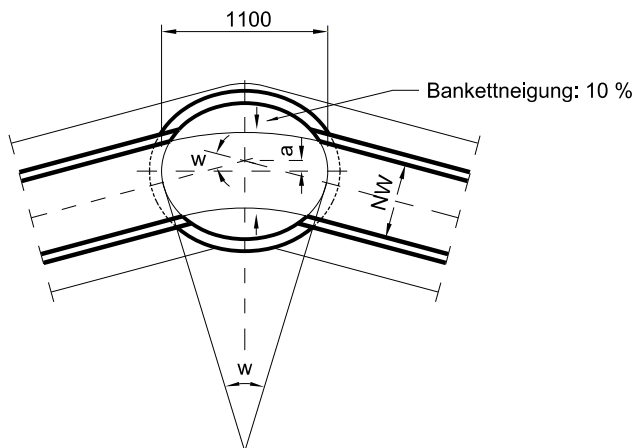
4 Abwasseranlagen

4.3 Kontrollschächte

4.3.4 Schachtanordnung

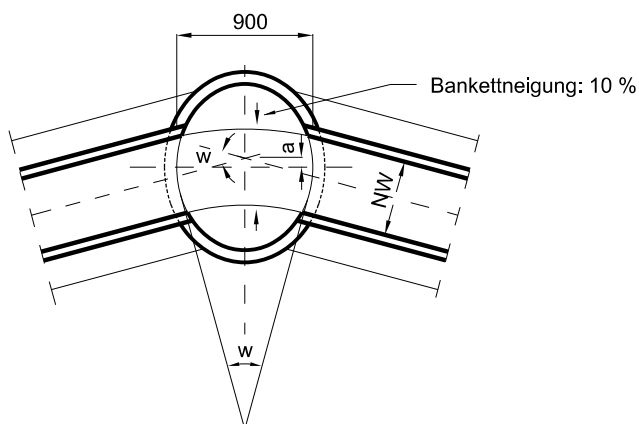
Masstab 1 : 50

Kontrollschacht 900/1100 mm, längsgestellt



| W (o) | W (g) | a (mm) | max.NW (mm) |
|-------|-------|--------|-------------|
| 10 | 11.11 | 30 | 600 |
| 15 | 16.67 | 40 | 600 |
| 20 | 22.22 | 50 | 600 |
| 25 | 27.78 | 60 | 600 |
| 30 | 33.33 | 70 | 600 |
| 35 | 38.89 | 85 | 600 |
| 40 | 44.44 | 105 | 600 |
| 45 | 50.00 | 120 | 600 |
| 50 | 55.56 | 135 | 600 |
| 55 | 61.11 | 150 | 600 |
| 60 | 66.67 | 165 | 600 |

Kontrollschacht 900/1100 mm, quergestellt



| W (o) | W (g) | a (mm) | max.NW (mm) |
|-------|-------|--------|-------------|
| 10 | 11.11 | 25 | 900 |
| 15 | 16.67 | 30 | 900 |
| 20 | 22.22 | 40 | 800 |
| 25 | 27.78 | 50 | 800 |
| 30 | 33.33 | 60 | 800 |
| 35 | 38.89 | 75 | 700 |
| 40 | 44.44 | 85 | 700 |
| 45 | 50.00 | 100 | 700 |

| Richtungsänderung W | Energieverlust m |
|---------------------|-------------------------------------|
| W < 30° | vernachlässigbar |
| W = 30° bis 45° | $0.1 \times \sqrt{W} / 2 \text{ g}$ |
| W > 45° | $0.2 \times \sqrt{W} / 2 \text{ g}$ |

Rohrleitungen grösser NW 900 mm gemäss Normblatt 4.5.1