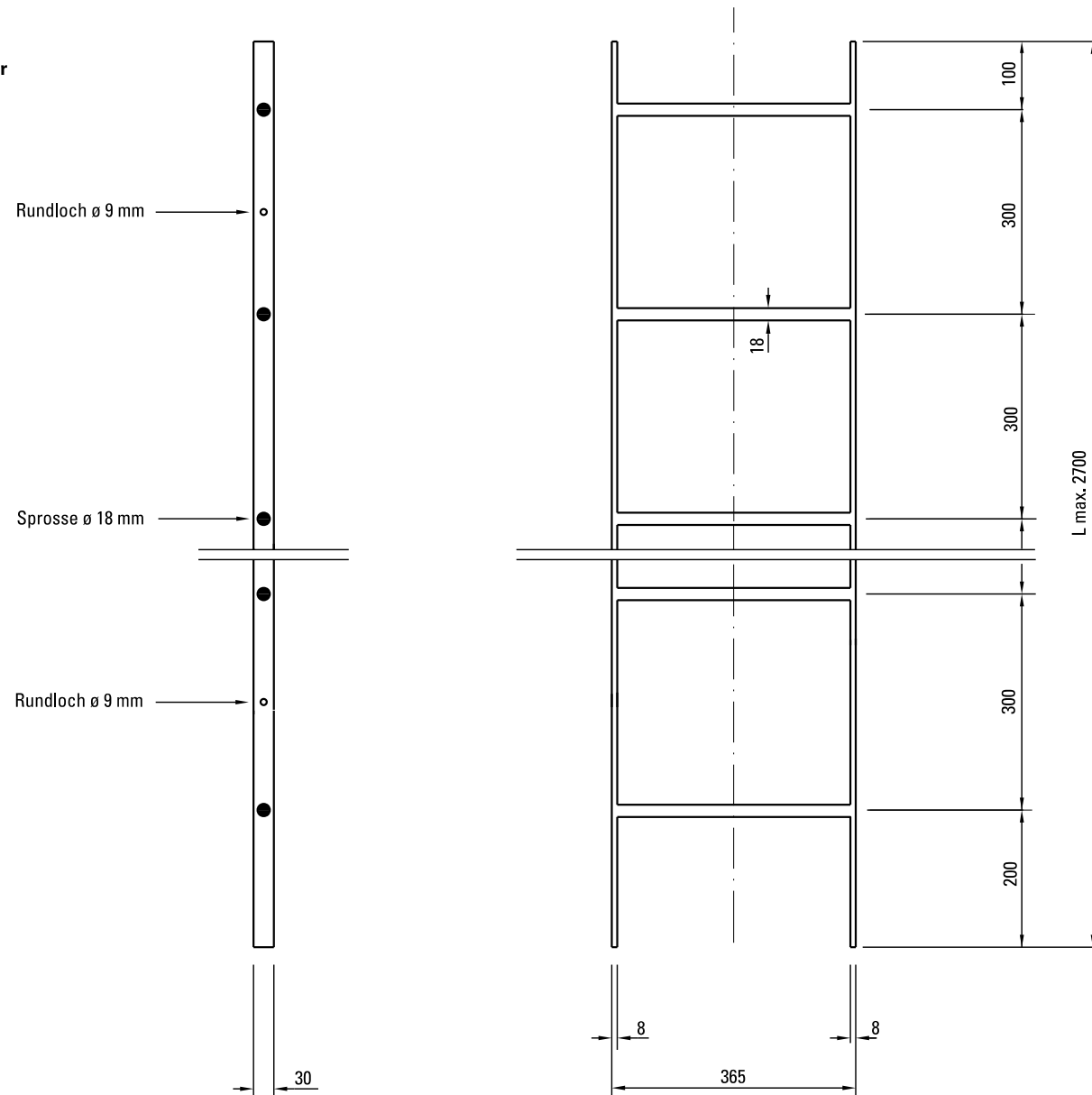


4 Abwasseranlagen  
4.4 Schachtarmpaturen

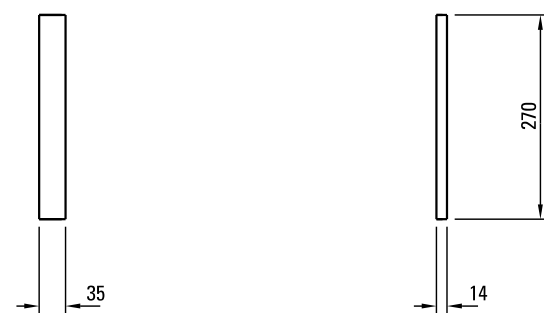
4.4.1 Schachtleiter in Standard-Kontrollschacht  
Massstab 1 : 10 (Masse in mm)

Schachtleiter



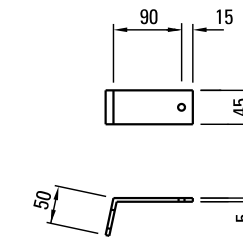
Steckhülse

Innenquerschnitt 10/31 mm

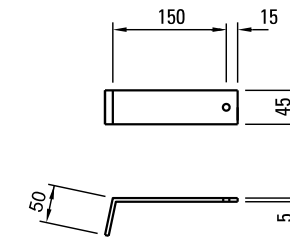


Befestigungsarten

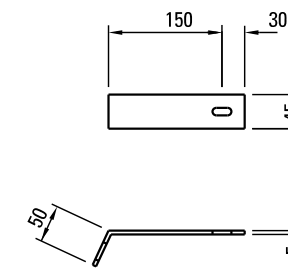
DETAIL 1



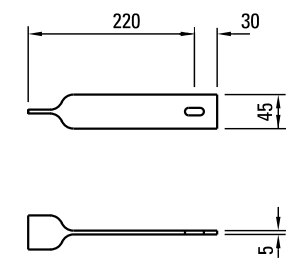
DETAIL 2



DETAIL 3  
Gedübelte Ausführung

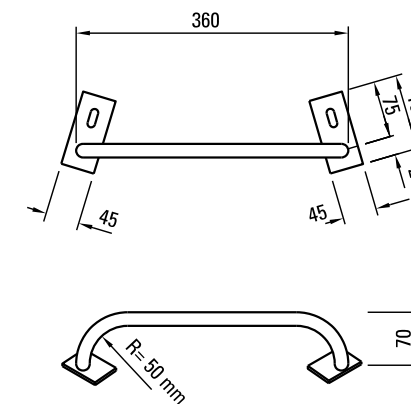


Dollen Zur Befestigung in schlechtem Beton  
Eingemauerte Ausführung

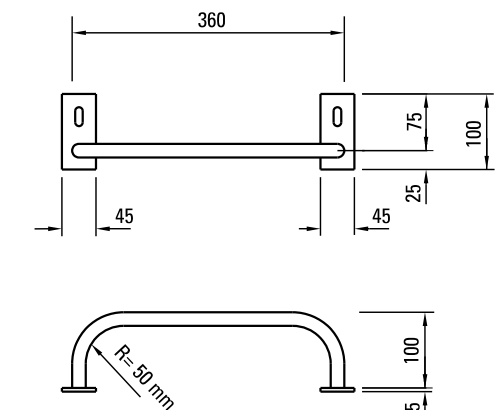


Steigeisen

DETAIL 4  
Gemäss Modell KNB

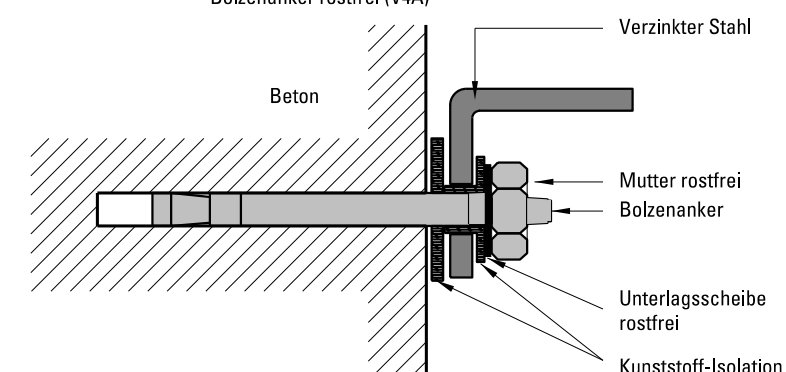


DETAIL 5



Montagedetail

DETAIL 6  
Bolzenanker rostfrei (V4A)



Material

- Leiterholm: Flacheisen 30/8, St. 37-1
- Befestigungen: Flacheisen 45/5, St. 37-1
- Sprossen ø 18 m/m, St. S500
- Basische Schweißeletroden
- Kanten und Brauen abschleifen
- Rundloch (RI) 11 m/m, Langloch (LI) 25/12 m/m
- Sämtliche Materialteile feuerverzinkt (exkl. Dübel, Schrauben und Muttern)
- Schrauben M10, rostfrei, V4A
- Dübel : z.B. HILTI HSA-R M 10x90, rostfrei (V4A)
- Montage isoliert (salv. Trennung)