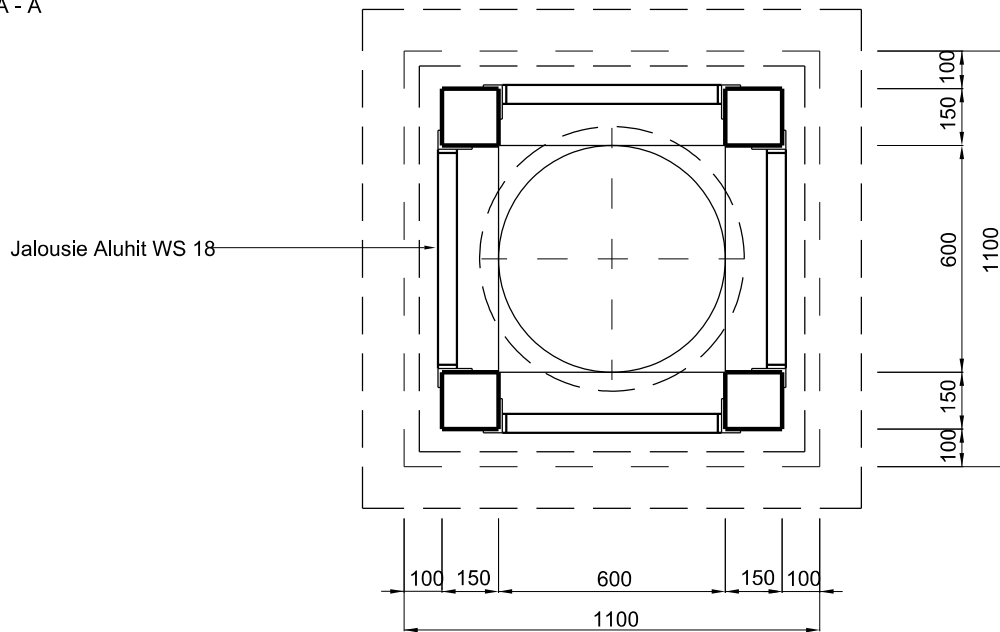


Normalien

- 4 Abwasseranlagen
- 4.5 Spezialkonstruktionen

4.5.3 Belüftungsschacht vorfabriziert
Massstab 1 : 20 (Masse in mm)

Schnitt A - A



Ansicht

Telleranker mit Schraube

Wassernase

Deckel abhebbar für ev. nachträglichen Einbau eines Geruchverschlusses

Jalousie Aluhit WS 18

