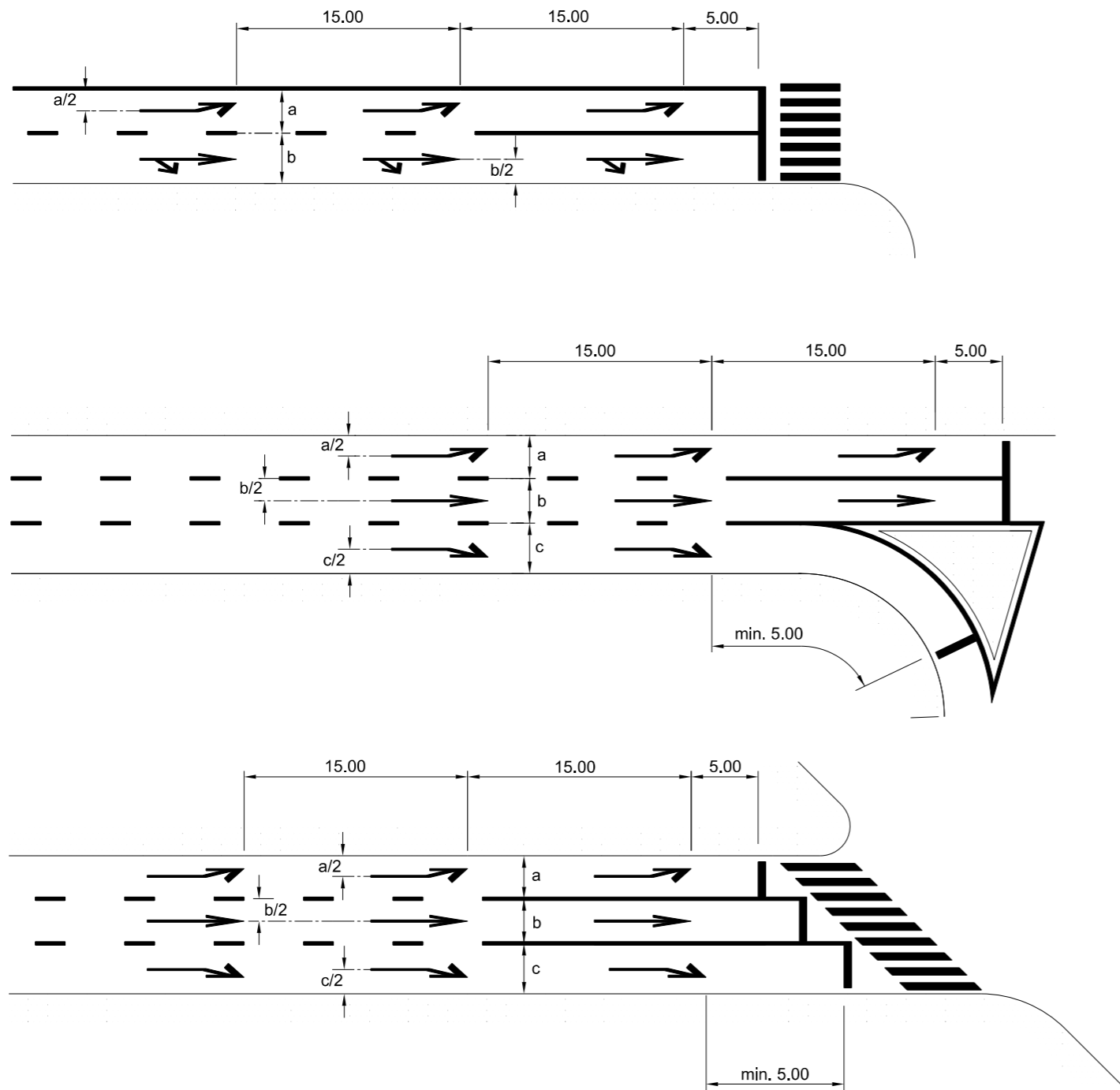
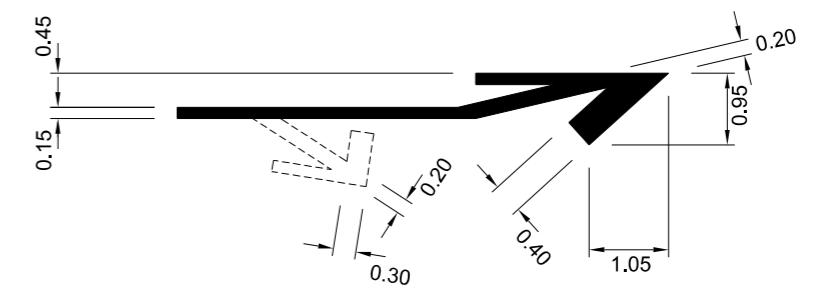
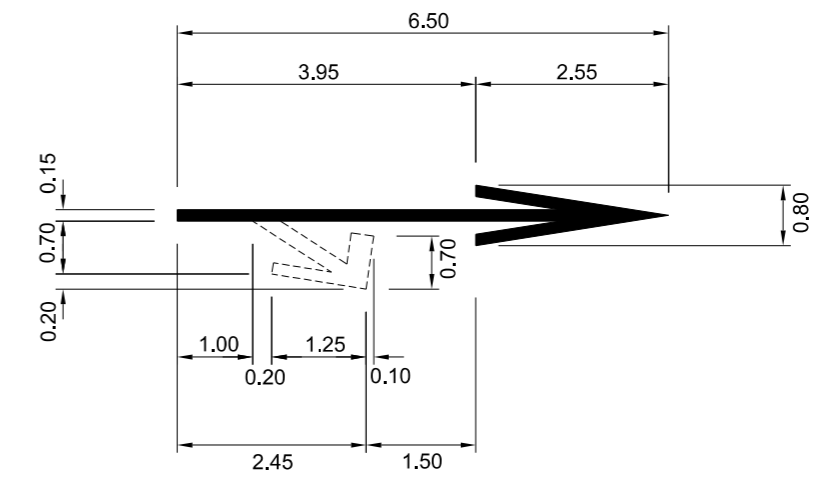


2.10.17 Einspurfeile

Bei langen Einspuranlagen beträgt die Pfeildistanz nach 3 x 15 m : 2 x 20m, danach 30 m. (Pfeile für Bus gelb)



Pfeilmasse



für Radfahrer (gelb)

