

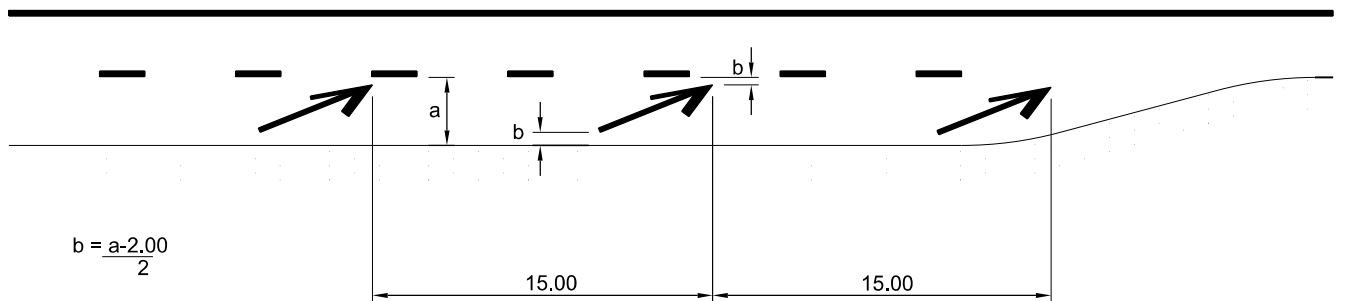
Normalien

- 2 Strassenbau
- 2.10 Strassenmarkierungen

2.10.18 Abweispfeile

Die Pfeildistanz kann bei kurzen Wechseldistanzen kleiner als 15 m sein.  
Es müssen immer 3 Pfeile markiert werden.

Abweispfeile sind durchgehende Pfeile, die in einem Abstand von 15 m markiert werden. Die Pfeile sind 0,20 m hoch und 0,15 m breit. Die Pfeilspitze ist 0,40 m breit. Die Pfeile sind in einem Abstand von 15 m markiert. Die Pfeile sind in einem Abstand von 15 m markiert.



Pfeilmasse

