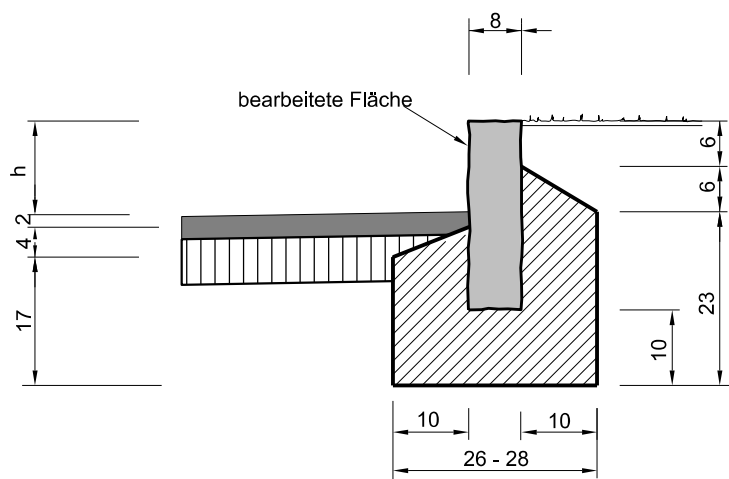


Normalien

2 Strassenbau  
2.3 Randabschlüsse aus Naturstein

2.3.5 Stellplatte SN 8  
Massstab 1 : 10 (Masse in cm)



Ausführung ohne Wasserstein

Stellplatte SN 8 gemäss SN 640 481a

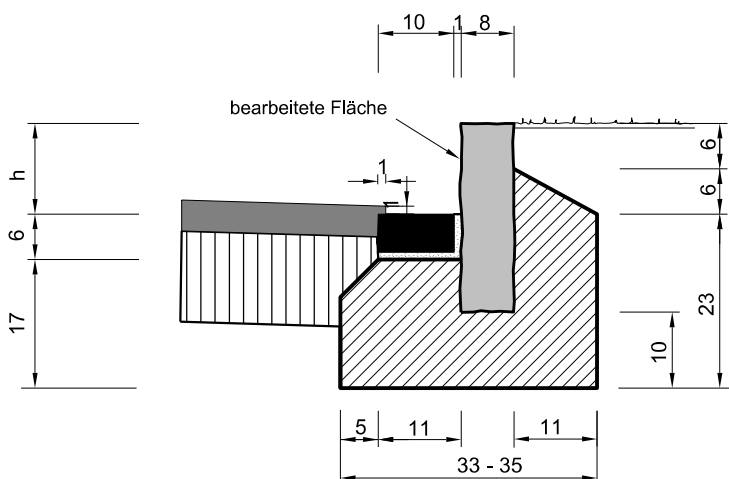
Stellplatte stumpf stossen,  
ohne Fugenmörtel

Randsteinbeton gebrochen 4/8 CEM 1,  
200 kg/m<sup>3</sup> / 55 l/m, 50 l/m

Anwendung:

- bei Grünstreifen, Abschluss zu Vorgärten

Speziellfall bei  
Parkplatten / Trottoir  
h = 3cm



Ausführung mit Granitplättli

Stellplatte SN 8 gemäss SN 640 481a

Granitplättli 10 cm (Breite) / 5 cm (Stärke)  
10 cm (Stärke) bei Einfahrten

Randsteinbeton gebrochen 4/8 CEM 1,  
200 kg/m<sup>3</sup> / 64 l/m, 67 l/m

Längsgefälle kleiner 1%.

Im gleichen Strassenzug  
ist das kleinste Längsgefälle massgebend.