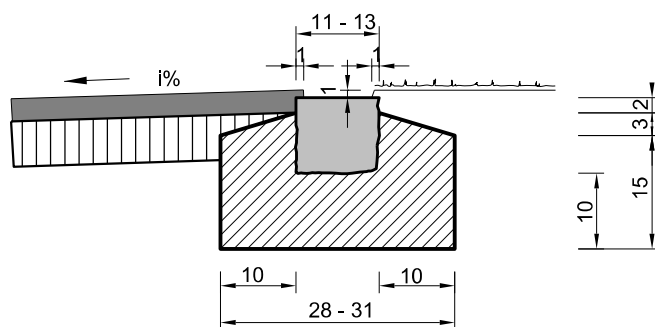


Normalien

2 Strassenbau  
2.3 Randabschlüsse aus Naturstein

2.3.6 Pflasterstein 11/13  
Massstab 1 : 10 (Masse in cm)

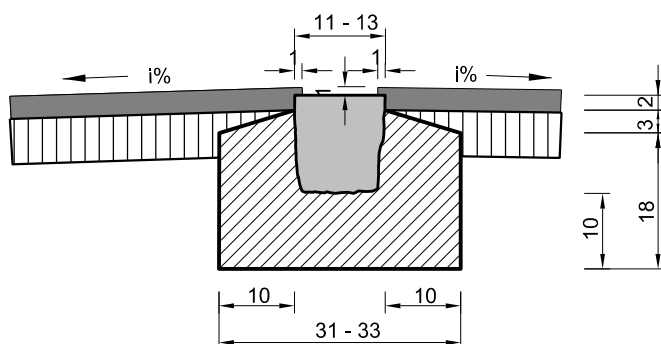


Pflasterstein einreihig

Pflasterstein 11/13  
gemäss SN 640 481a

Randsteinbeton gebrochen 4/8 CEM 1,  
200 kg/m<sup>3</sup> / 45 l/m

Anwendung:  
in nicht überfahrbaren Bereichen:  
Übergang Trottoir / Vorland, Baumscheibenabschlüsse



Pflasterstein einreihig

Pflasterstein 11/13  
gemäss SN 640 481a

Randsteinbeton gebrochen 4/8 CEM 1,  
200 kg/m<sup>3</sup> / 51 l/m

Wasserläufe mit einem Gefälle grösser 1%