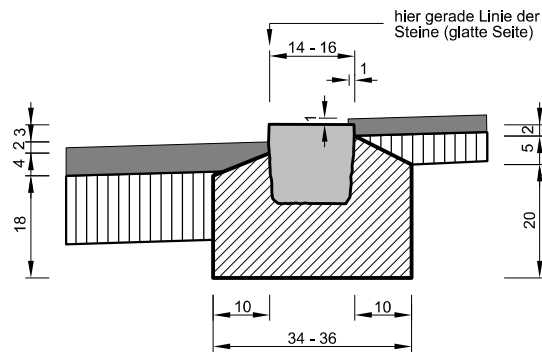


Normalien

2 **Strassenbau**
2.3 **Randabschlüsse aus Naturstein**

2.3.7 **Pflasterstein 14/16**

Masse in cm



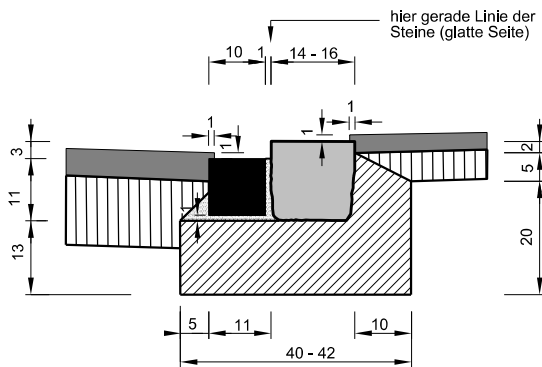
**Pflasterstein gerade h = 3cm /
Ausführung ohne Granitplättli**

Pflasterstein 14/16
gemäss SN 640 481a

Trittfläche geflammt
Randsteinbeton gebrochen 4/8 CEM 1,
200 kg/m³ / 64 l/m

Anwendung bei Trottoir und Verkehrsinseln

Anwendung bei Längsgefälle grösser 4%



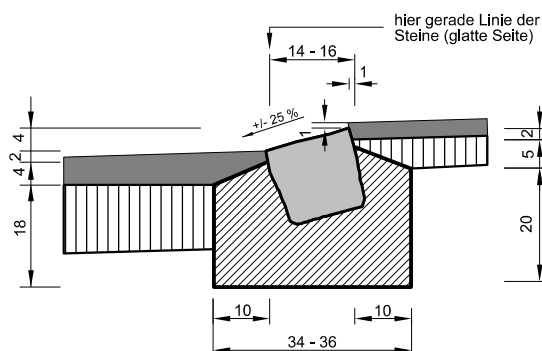
**Pflastersteine gerade h = 3cm /
Ausführung mit Granitplättli**

Pflasterstein 14/16
gemäss SN 640 481a

Granitplättli 10 cm (Breite) / 10 cm (Stärke)

Trittfläche geflammt
Randsteinbeton gebrochen 4/8 CEM 1,
200 kg/m³ / 73 l/m

Anwendung bei Längsgefälle kleiner 4%



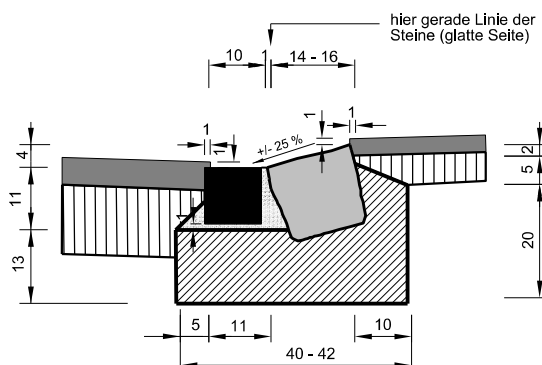
**Pflastersteine gerade h = 4cm /
Ausführung ohne Granitplättli**

Pflasterstein 14/16
gemäss SN 640 481a

Trittfläche geflammt
Randsteinbeton gebrochen 4/8 CEM 1,
200 kg/m³ / 73 l/m

Anwendung bei Längsgefälle kleiner 4%

Anwendung: Im Trottoirbereich als
Abgrenzung Velo / Fussgänger



**Pflastersteine gerade h = 4cm /
Ausführung mit Granitplättli**

Pflasterstein 14/16
gemäss SN 640 481a

Granitplättli 10 cm (Breite) / 10 cm (Stärke)

Trittfläche geflammt
Randsteinbeton gebrochen 4/8 CEM 1,
200 kg/m³ / 73 l/m

Anwendung bei Längsgefälle kleiner 4%

Anwendung: Im Trottoirbereich als
Abgrenzung Velo / Fussgänger