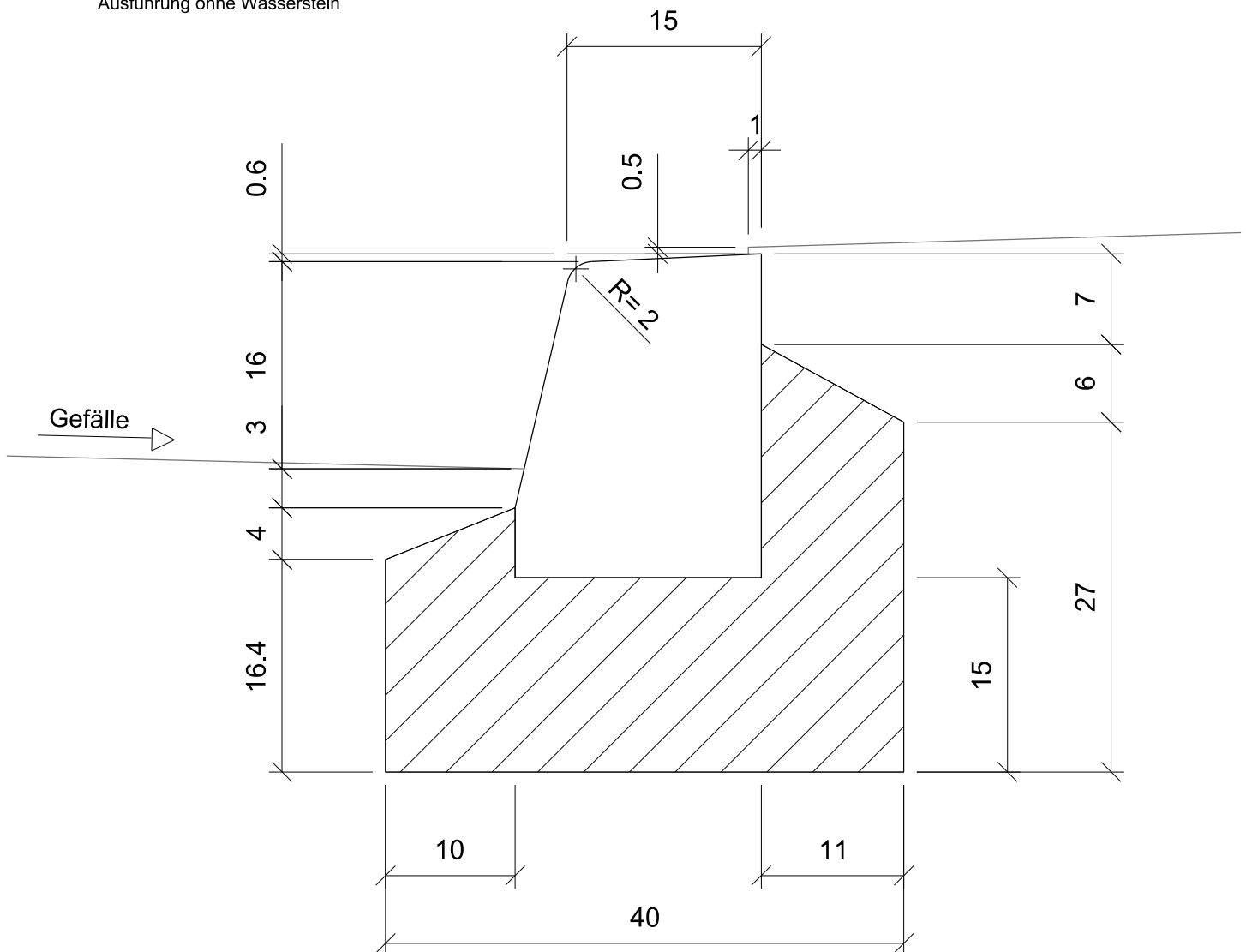


2 Strassenbau
2.3 Randabschlüsse aus Naturstein

2.3.9.3 Haltekantenstein RN15 (15/19x25), Spezialausführung Bushaltestelle
Massestab 1: 5 (Masse in cm)

Ausführung ohne Wasserstein



Haltekantenstein RN15 (15/19x25)
Ganze Trittlfläche gestockt oder geflammt

Anwendung:
- Bushaltestellen (Teilerhöhung)

Ansichtsfläche gesägt oder geflammt
Randsteinbeton gebrochen 4/8 CEM 42,5 200 kg/m³ W/Z- Wert 0,37, 82 l/m³

Randsteine stumpf stossen ohne Fugenmörtel

Alle 8 - 12 m Dilationsfuge mit Styroporplatteneinlage, Dicke 15 mm
(offen, keine Fugenmasse)

Ausbildung Haltekanten und Geometrie Haltekante
siehe Normblätter 2.5.2 und 2.5.2.1