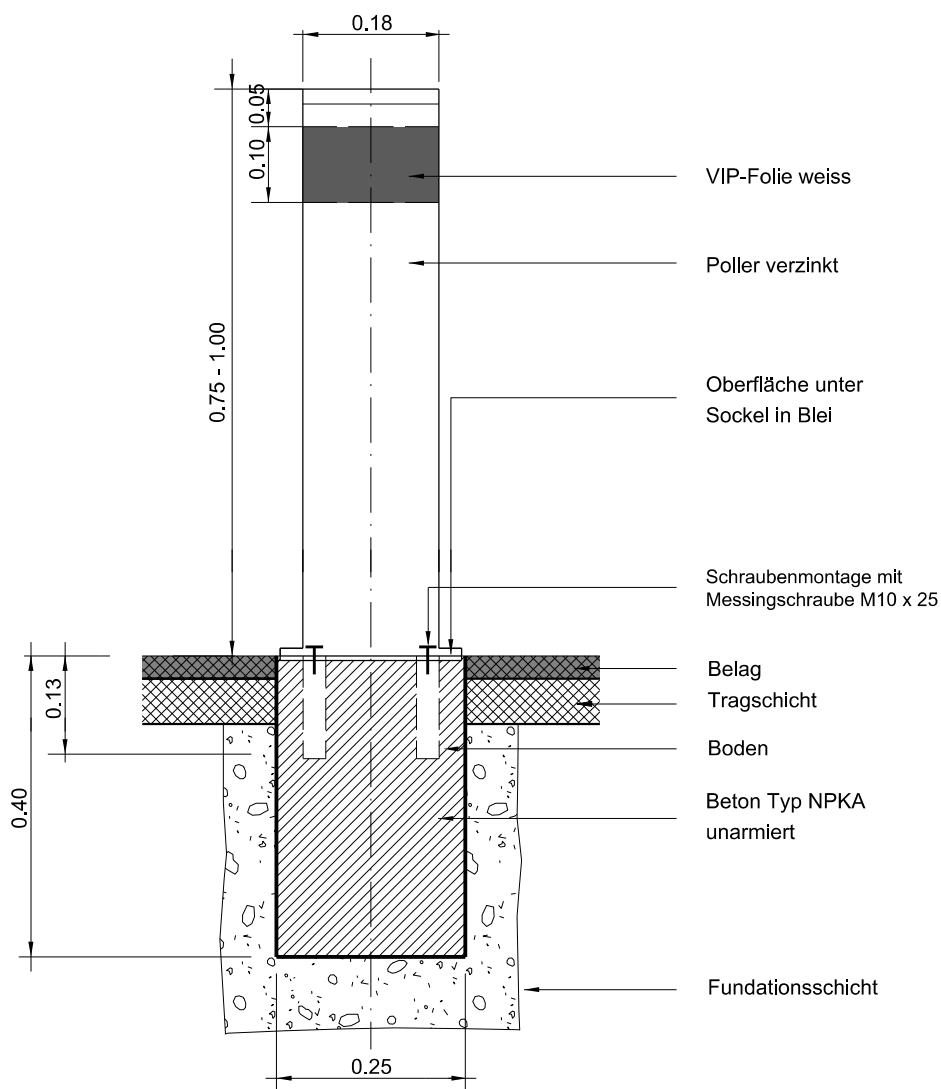


Normalien

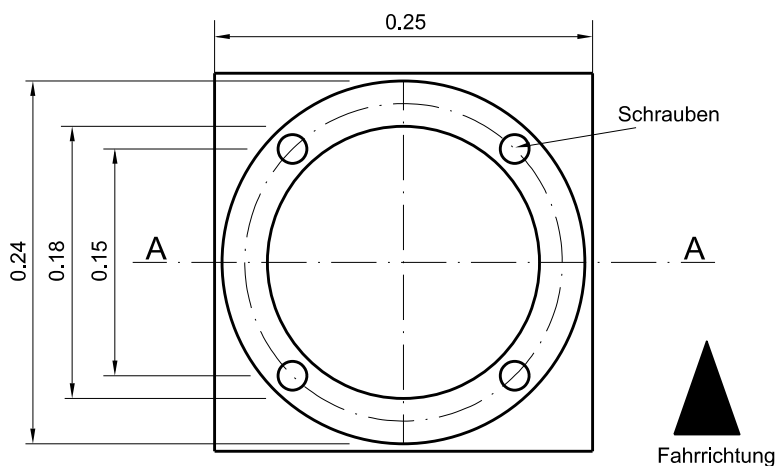
- 2 Strassenbau
- 2.5 Tram-, Bus-, Kombihaltestellen, Verkehrsinseln

- 2.5.5 Poller verzinkt
- Masstab 1 : 10, 1 : 5

Schnitt A-A mit Betonfundament Masstab 1:10



Versetzanordnung Masstab 1:5



Anwendung:  
Verkehrsfreie Zonen und Plätze

Bezug des IP-SIG Bodenstücks  
Abholen des Bodenstücks mit Schrauben im Werkhof Tiefbauamt der Stadt Bern, Signalisation, gegen Abgabe eines Bezugsschein/Auftrag ausgestellt durch Bauleiter oder Bauherrschaft, gegen Verrechnung.