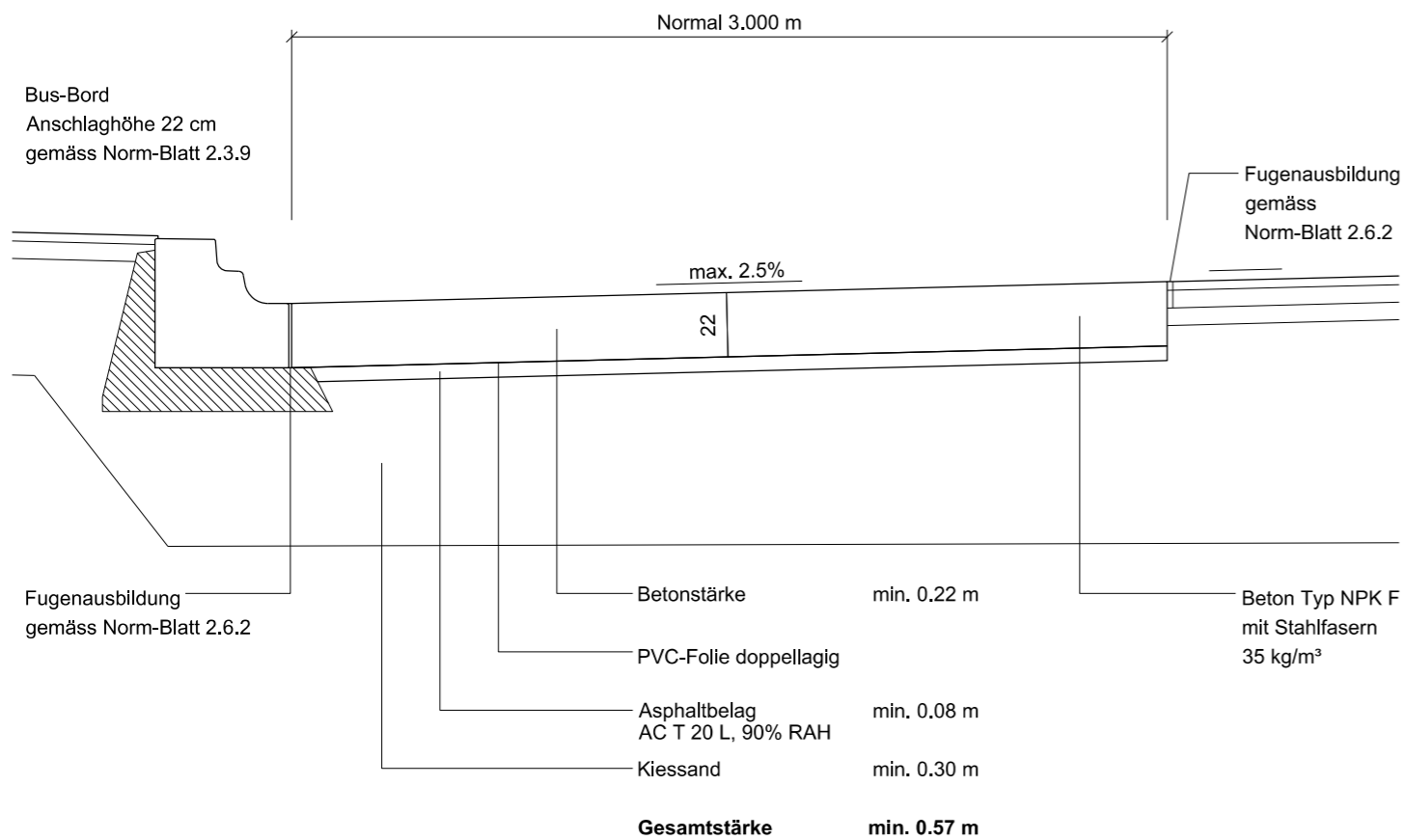


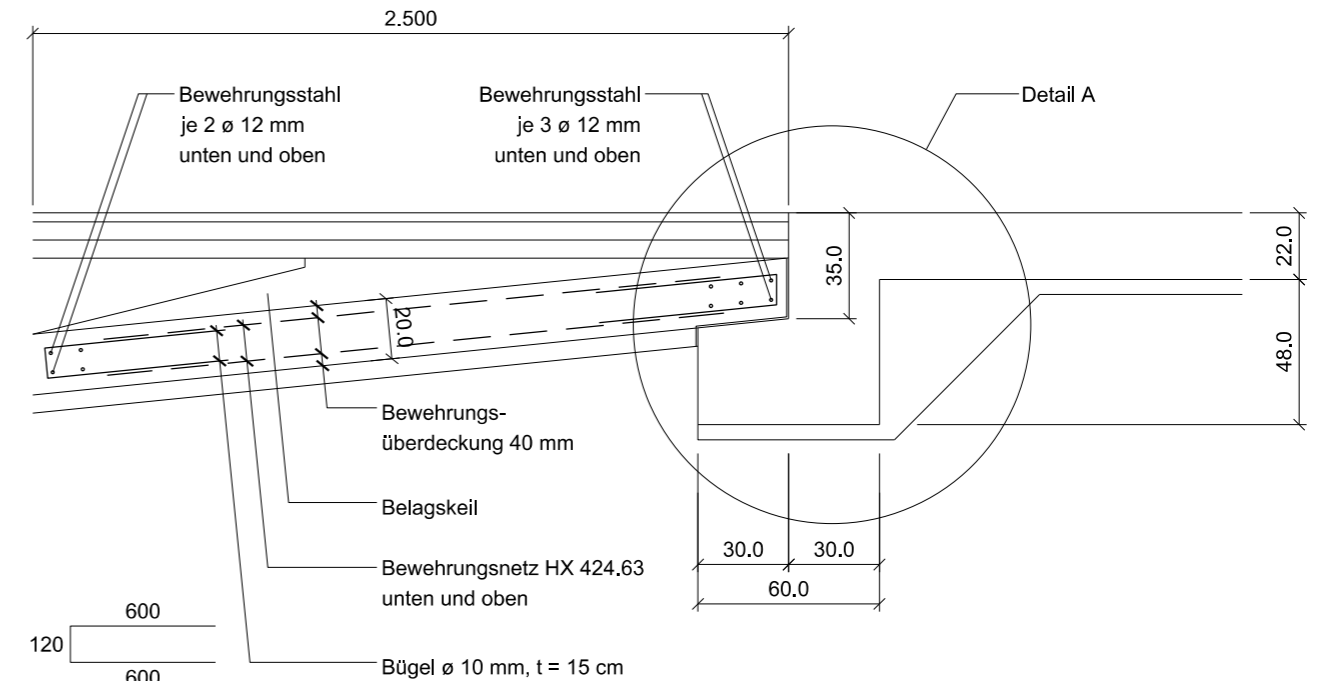
2 Strassenbau
2.6 Busplatten

2.6.1 Busplatte Ausführung in Beton
Massstab 1: 25, 1: 20

Querschnitt 1: 25



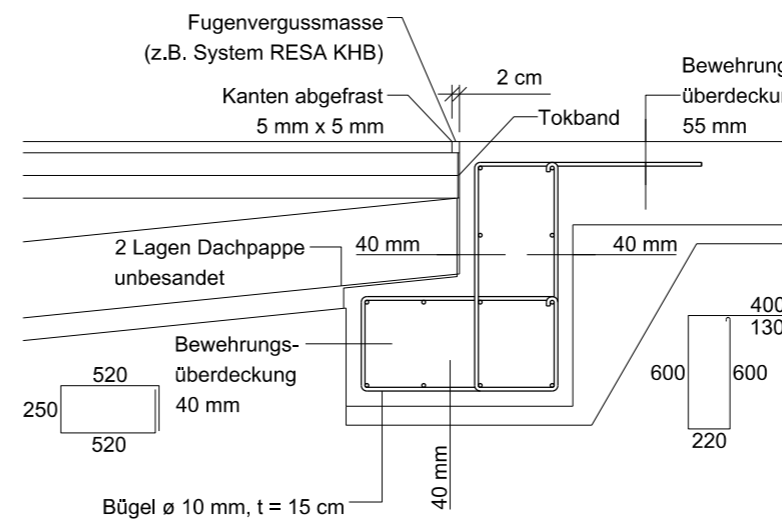
Schleppplatte 1: 25



- Die Ausführung kann im Vakuum-Verfahren (Tremix) oder mit Luftporenzusätze erfolgen. Die Wahl des Verfahrens muss vorgängig mit dem Tiefbauamt abgesprochen werden.
- Die Abschaltung ist bis auf die gleiche Höhe wie OK Betonplatte auszubilden.
- Die Kiesschicht kann ganz oder teilweise durch eine Zementstabilisierung ersetzt werden.
- Die mit einem Besenstrich versehene Betonoberfläche ist durch aufsprühen eines Schutzfilmes (Curing Compound) gegen Wasserverlust zu schützen. Vergütung der Betonoberfläche mit Hartstoff ca. 2 kg/m².
- Der Wasserlauf ist mit einem Glattstrich zu versehen.
- Für die Staub- und Netzbewehrung ist die Stahlqualität B500B zu wählen.
- Bei Strassenlängsgefälle > 5.0 % ist der Anschluss zwischen Bus- und Schleppplatte um 15 cm verlängert (Detail B)

Die Länge und die Form der Bushaltestelle sowie eine Markierung des Einsteigeortes für Sehbehinderte sind mit dem Tiefbauamt und der BERNMOBIL bzw. DIE POST festzulegen.

Detail A, Übergang 1: 20



Detail B 1: 20

