

2-772 Bewehrungsplan und Bewehrungsliste Fundamenttyp L
Massstab 1 : 20

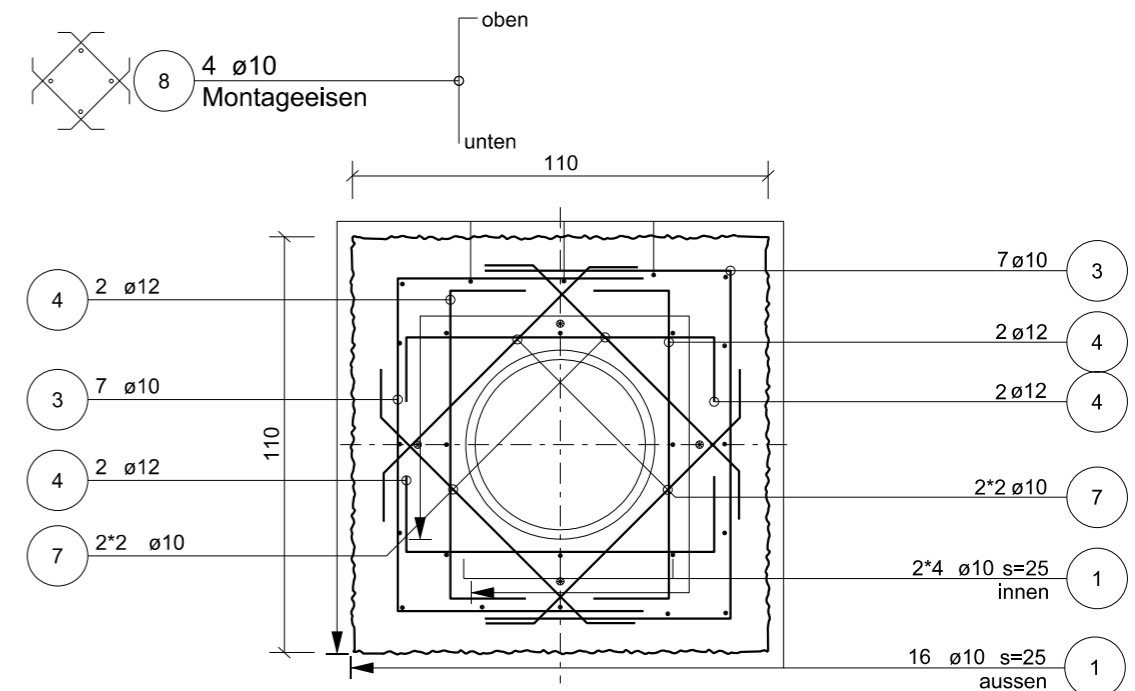
POS	ANZ. TOTAL	Ø	BG	LAENGE		BEARBEITET (MASSE AUSSEN IN cm) OHNE BESONDERE ANGABEN WERDEN DIE BE- TONSTAEHLE NACH SIA-NORM ABGEBOGEN	BEMERKUNGEN
				ABW.	TOTAL		
1	24	10		2.25	54.00		
2	8	12		2.42	19.36		
3	14	10		2.32	32.48		
4	16	12		1.32	21.12		
5	20	10		1.32	26.40		
6	12	10		0.95	11.40		
7	8	10		1.12	8.96		
8	4	10		1.60	6.40		Montageeisen

Zusammenstellung der Bewehrungsliste

Ø mm	FIX UND LAGERLAENGEN		GEW. pro M kg/m	Ø mm	BEARBEITET	
	LÄNGE m	GEWICHT kg			LÄNGE m	GEWICHT kg
10			0.617	10	139.64	86.16
12			0.888	12	40.48	35.95
TOTAL FIX UND LAGERLAENGE			0.00 kg	TOTAL BEARBEITET 122.11 kg		
ANZAHL POSITIONEN (OHNE LAGERLAENGE)			8	GESAMTTOTAL 122.11 kg		

- Beton C 30/37, XC4, Dmax 32 mm
- Überdeckung mind. 90 mm gegen Erdreich
- Überdeckung mind. 40 mm gegen Schalung
- Bewehrungsstahl B500 B
- Tabelle, Grundriss, System-Schnitt, Detail siehe Normblatt 2-771

Grundriss L 1:20



Querschnitt L 1:20

