

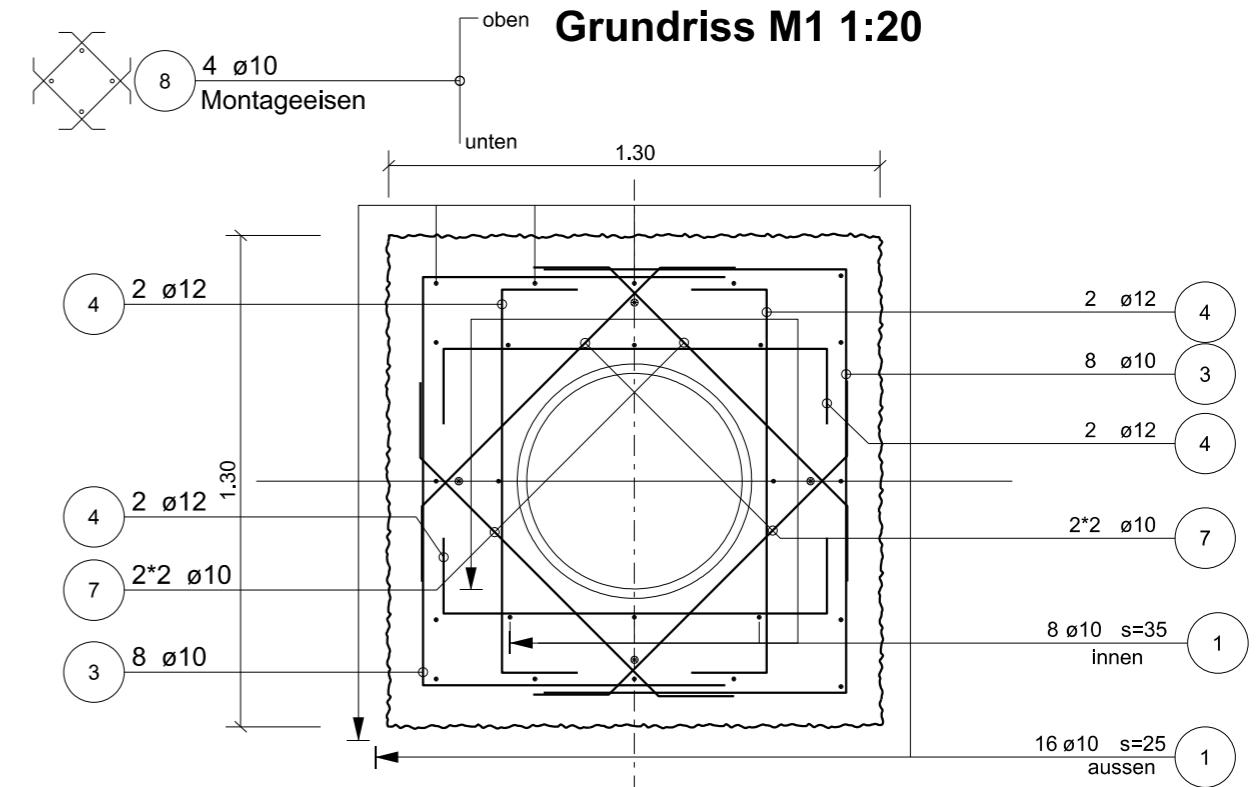
2.8.8.3 Bewehrungsplan und Bewehrungsliste Fundamenttyp M1
Massstab 1 : 20

POS	ANZ. TOTAL	Ø	BG	LAENGE		BEARBEITET (MASSE AUSSEN IN cm) OHNE BESONDERE ANGABEN WERDEN DIE BE- TONSTAEHLE NACH SIA-NORM ABGEBOGEN	BEMERKUNGEN
				ABW.	TOTAL		
1	24	10		2.55	61.20		
2	8	12		2.72	21.76		
3	16	10		2.64	42.24		
4	16	12		1.52	24.32		
5	22	10		1.52	33.44		
6	12	10		0.99	11.88		
7	8	10		1.28	10.24		
8	4	10		1.60	6.40		Montageeisen

Zusammenstellung der Bewehrungsliste

Ø mm	FIX UND LAGERLAENGEN		GEW. pro M kg/m	Ø mm	BEARBEITET	
	LÄNGE m	GEWICHT kg			LÄNGE m	GEWICHT kg
10			0.617	10	165.40	102.05
12			0.888	12	46.08	40.92
TOTAL FIX UND LAGERLAENGE			0.00 kg	TOTAL BEARBEITET 142.97 kg		
ANZAHL POSITIONEN (OHNE LAGERLAENGE)			8	GESAMTTOTAL 142.97 kg		

- Beton C 30/37, XC4, Dmax 32 mm
- Überdeckung mind. 90 mm gegen Erdreich
- Überdeckung mind. 40 mm gegen Schalung
- Bewehrungsstahl B500 B
- Tabelle, Grundriss, System-Schnitt, Detail siehe Normblatt 2.8.8.1



Querschnitt M1 1:20

