

2.8.8.5 Bewehrungsplan und Bewehrungsliste Fundamenttyp M3  
Massstab 1 : 20

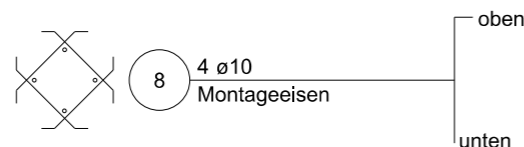
POS	ANZ. TOTAL	Ø	BG	LAENGE		BEARBEITET (MASSE AUSSEN IN cm) OHNE BESONDERE ANGABEN WERDEN DIE BE- TONSTAEHLE NACH SIA-NORM ABGEBOGEN	BEMERKUNGEN
				ABW.	TOTAL		
1	32	10		2.90	92.80		
2	8	12		3.12	24.96		
3	18	10		3.04	54.72		
4	16	12		1.72	27.52		
5	22	10		1.72	51.60		
6	16	10		1.03	16.48		
7	8	10		1.46	11.68		
8	4	10		1.60	6.40		Montageeisen

Zusammenstellung der Bewehrungsliste

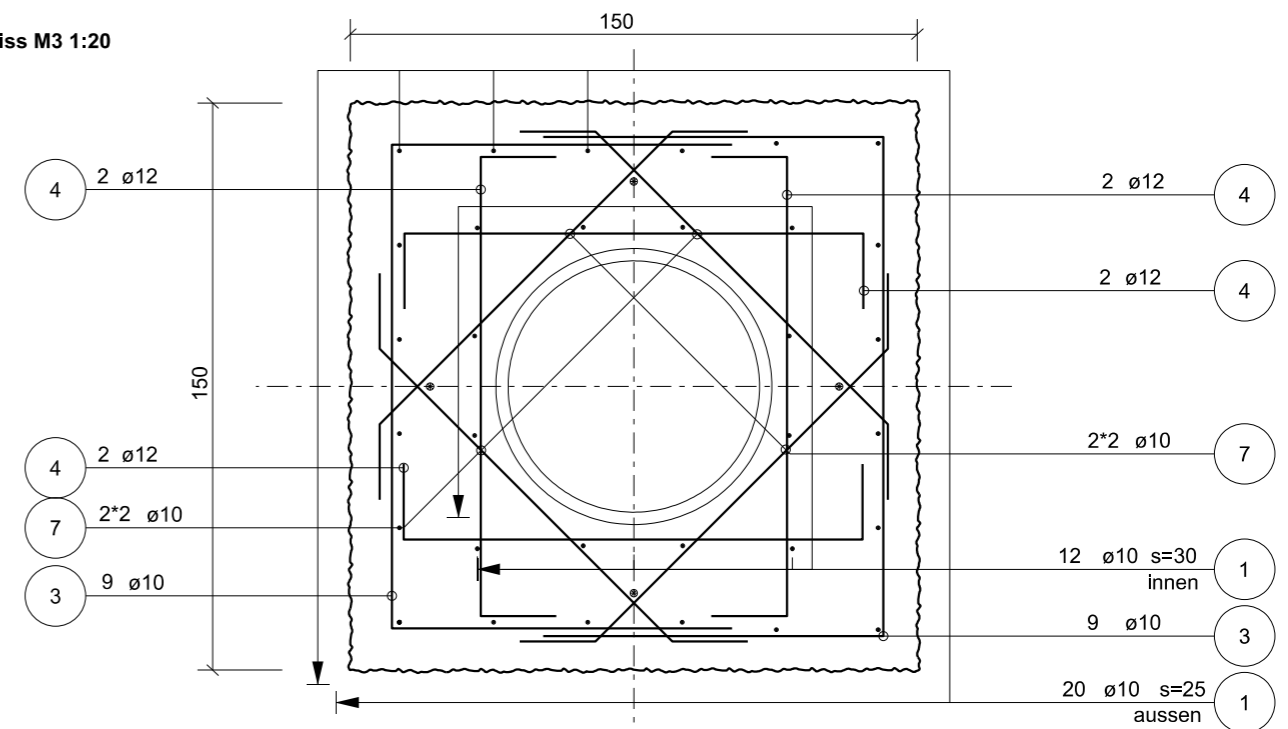
Ø mm	FIX UND LAGERLAENGEN		GEW. pro M kg/m	Ø mm	BEARBEITET		
	LÄNGE m	GEWICHT kg			LÄNGE m	GEWICHT kg	
10			0.617	10	219.92	135.69	
12			0.888	12	52.48	46.60	
TOTAL FIX UND LAGERLAENGE			0.00 kg	TOTAL BEARBEITET			182.29 kg
ANZAHL POSITIONEN (OHNE LAGERLAENGE)			8	GESAMTTOTAL			182.29 kg

- Beton C 30/37, XC4, Dmax 32 mm
- Überdeckung mind. 90 mm gegen Erdreich
- Überdeckung mind. 40 mm gegen Schalung
- Bewehrungsstahl B500 B
- Tabelle, Grundriss, System-Schnitt, Detail siehe Normblatt 2.8.8.1

Grundriss M3 1:20



Grundriss M3 1:20



Querschnitt M3 1:20

