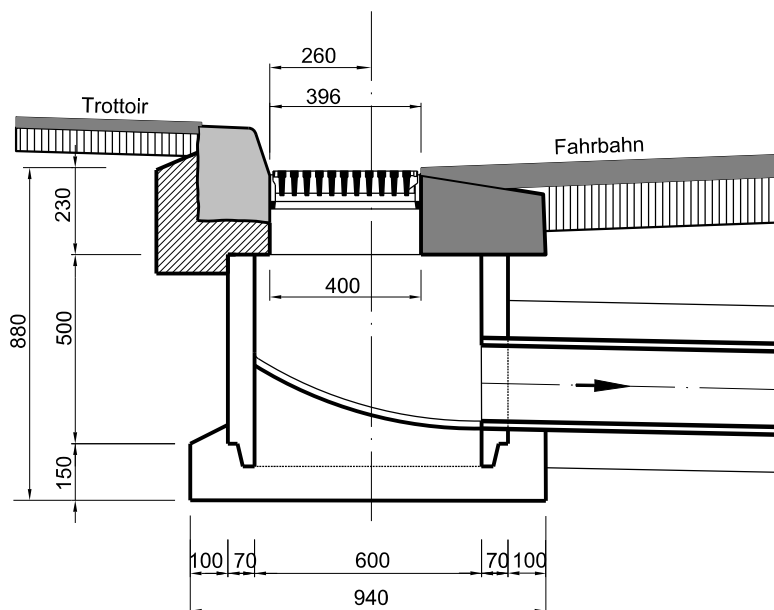


Normalien

3 Strassenentwässerung  
3.2 Schlammsammler und Einlaufkasten

3.2.2 Einlaufkasten mit Rost (EK-R) - Standard  
Massstab 1 : 20 (Masse in mm)

Schnitt



Abdeckplatte mit Rahmen und  
Strassenrost gemäss Normblatt 3.3.1

Betonrohr NW 600 mm,  
H = 500 mm

Leitung min. NW 200 mm  
Gefälle 20‰  
Material PE / PP SN4

Boden mit Zementmörtelüberzug  
Stärke 30 mm, CEM 1, 450 kg/m³

Beton Typ NPK A

Einlaufkästen müssen über einen Schlammsammler an das  
Entwässerungsnetz angeschlossen werden.