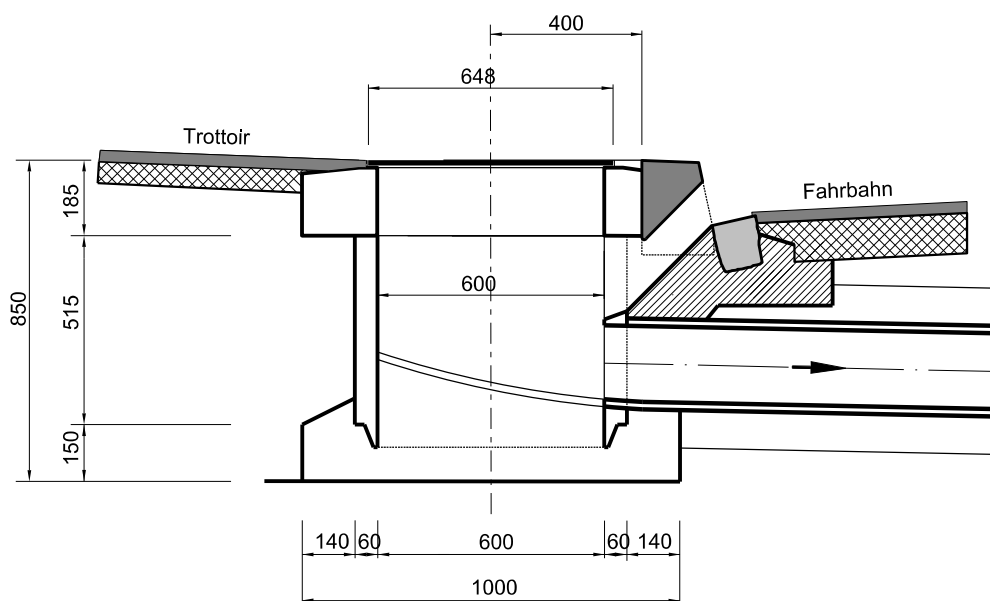


Normalien

3 Strassenentwässerung  
3.2 Schlammsammler und Einlaufkasten

3.2.4 Einlaufkasten mit seitlichem Einlauf (EK-E)  
Massstab 1 : 20 (Masse in mm)

Schnitt



Abdeckplatte mit Rahmen und Guss-  
eisendeckel gemäss Normblatt 3.3.2

Randstein mit seitlichem Einlauf  
gemäss Normblatt 3.2.5

Betonrohr NW 800 mm,  
H = 500 mm

Leitung min. NW 200 mm  
Gefälle 20‰  
Material PE / PP SN4

Boden mit Zementmörtelüberzug  
Stärke 30 mm, CEM 1, 450 kg/m<sup>3</sup>,  
0 - 4 mm

Beton Typ NPK A

Einlaufkästen müssen über einen Schlammsammler an das Entwässerungsnetz  
angeschlossen werden.