

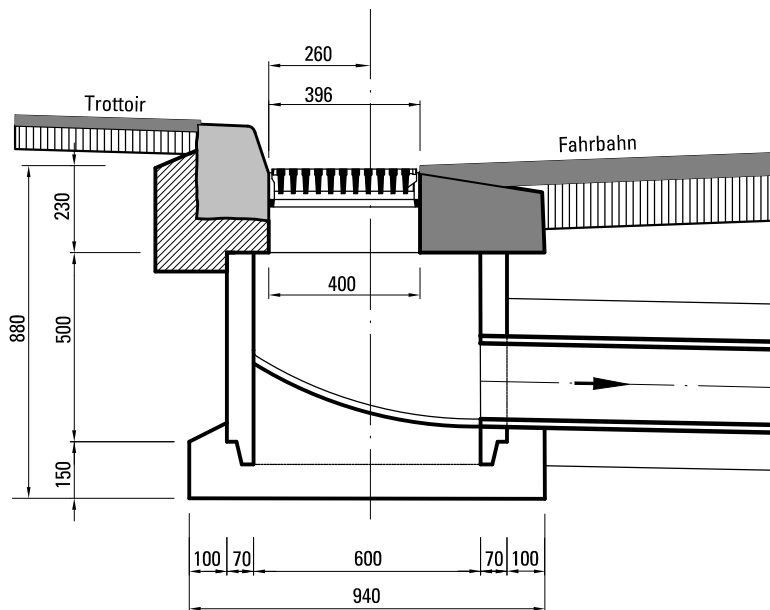
3 Strassenentwässerung

3.2 Schlamm-sammler und Einlaufkasten

3-22 Einlaufkasten mit Rost (EK-R) - Standart

Massstab 1 : 20 (Masse in mm)

Schnitt



Abdeckplatte mit Rahmen und
Strassenrost gemäss Normblatt 3-31

Betonrohr NW 600 mm,
H = 500 mm

Leitung min. NW 200 mm
Gefälle 20‰
Material PE / PP SN4

Boden mit Zementmörtelüberzug
Stärke 30 mm, CEM 1, 450 kg/m³

Beton Typ NPK A

Einlaufkästen müssen über einen Schlamm-sammler an das
Entwässerungsnetz angeschlossen werden.