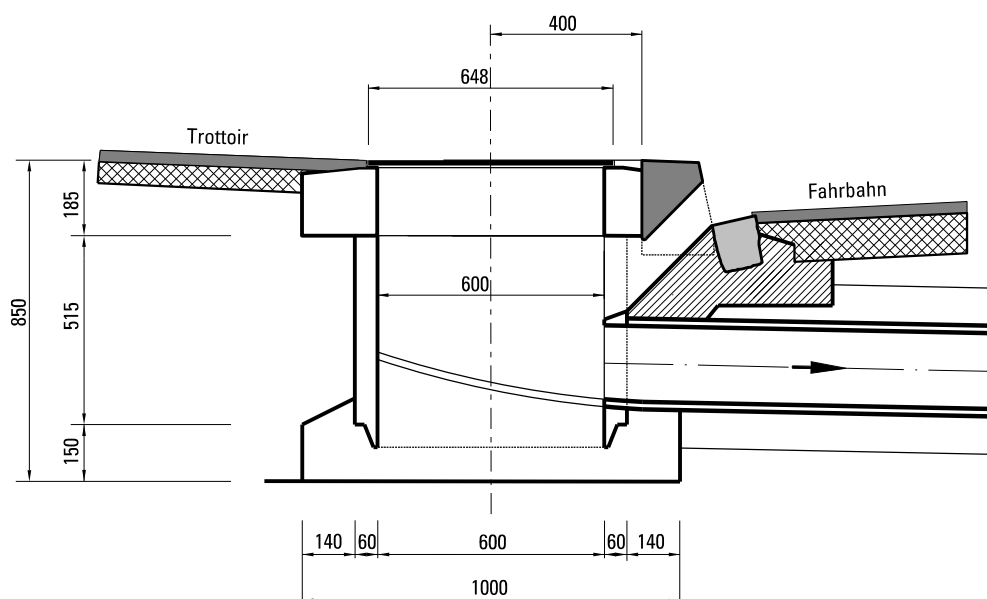


**3 Strassenentwässerung**  
**3.2 Schlamm-sammler und Einlaufkassen**

**3-24 Einlaufkasten mit seitlichem Einlauf (EK-E)**  
Massstab 1 : 20 (Masse in mm)

**Schnitt**



Abdeckplatte mit Rahmen und Guss-eisendeckel gemäss Normblatt 3-32

Randstein mit seitlichem Einlauf gemäss Normblatt 3-25

Betonrohr NW 800 mm,  
H = 500 mm

Leitung min. NW 200 mm  
Gefälle 20‰  
Material PE / PP SN4

Boden mit Zementmörtelüberzug  
Stärke 30 mm, CEM 1, 450 kg/m<sup>3</sup>,  
0 - 4 mm

Beton Typ NPK A

Einlaufkästen müssen über einen Schlamm-sammler an das Entwässerungsnetz angeschlossen werden.