

3 Strassenentwässerung

3.2 Schlamm-sammler und Einlaufkasten

3-25 Einlaufstein aus Beton für seitlichen Einlauf

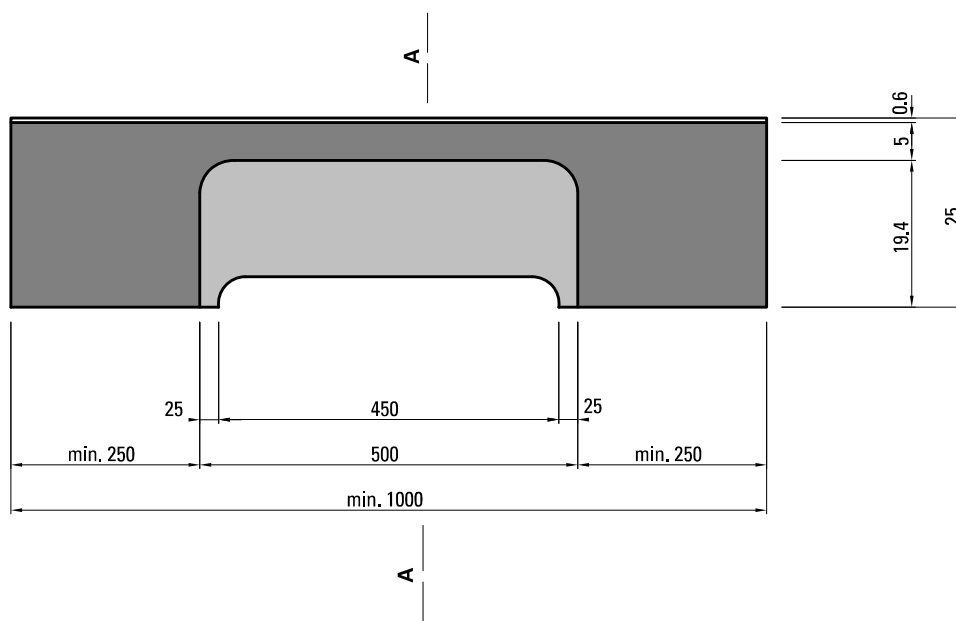
Masstab 1 : 10 (Masse in mm)

Einlaufstein für Schlamm-sammler oder Einlaufkästen mit seitlichem

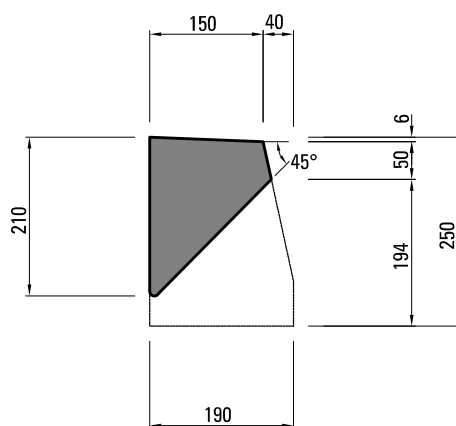
Einlauf (nur in Ausnahmefällen)

Normblätter Nr. 3-23 und 3-24

Ansicht



Schnitt A - A



Der Einlaufstein kann gegen Bezugschein / Auftrag und Verrechnung beim Tiefbauamt der Stadt Bern, Baubetrieb bezogen werden.