

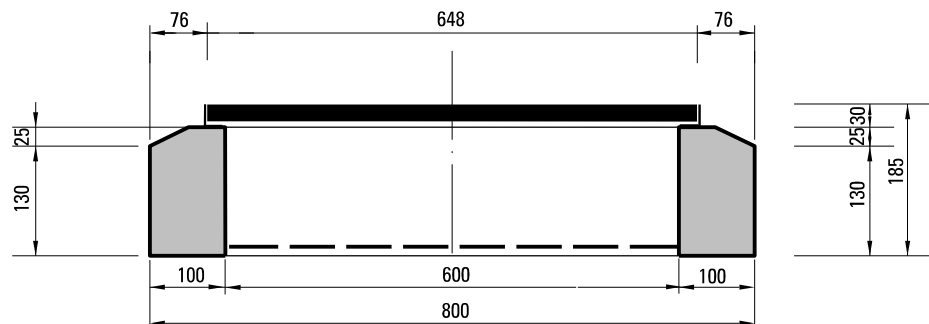
### 3 Strassenentwässerung

#### 3.3 Abdeckplatten

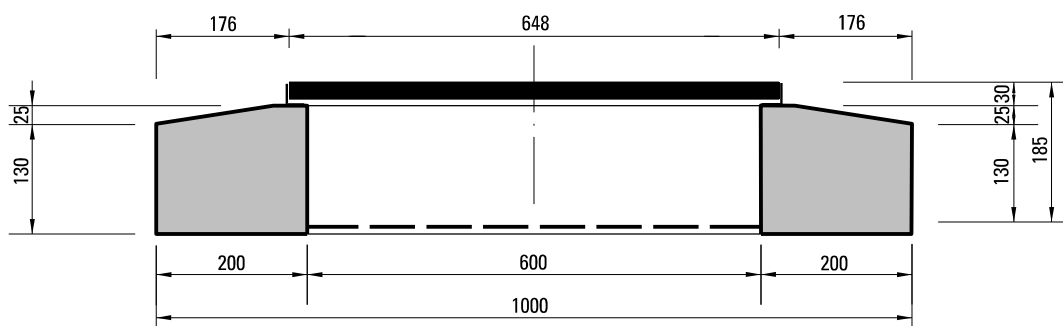
#### 3-32 Abdeckplatte für Sammler mit Gusseisendeckel

Massstab 1 : 10 (Masse in mm)

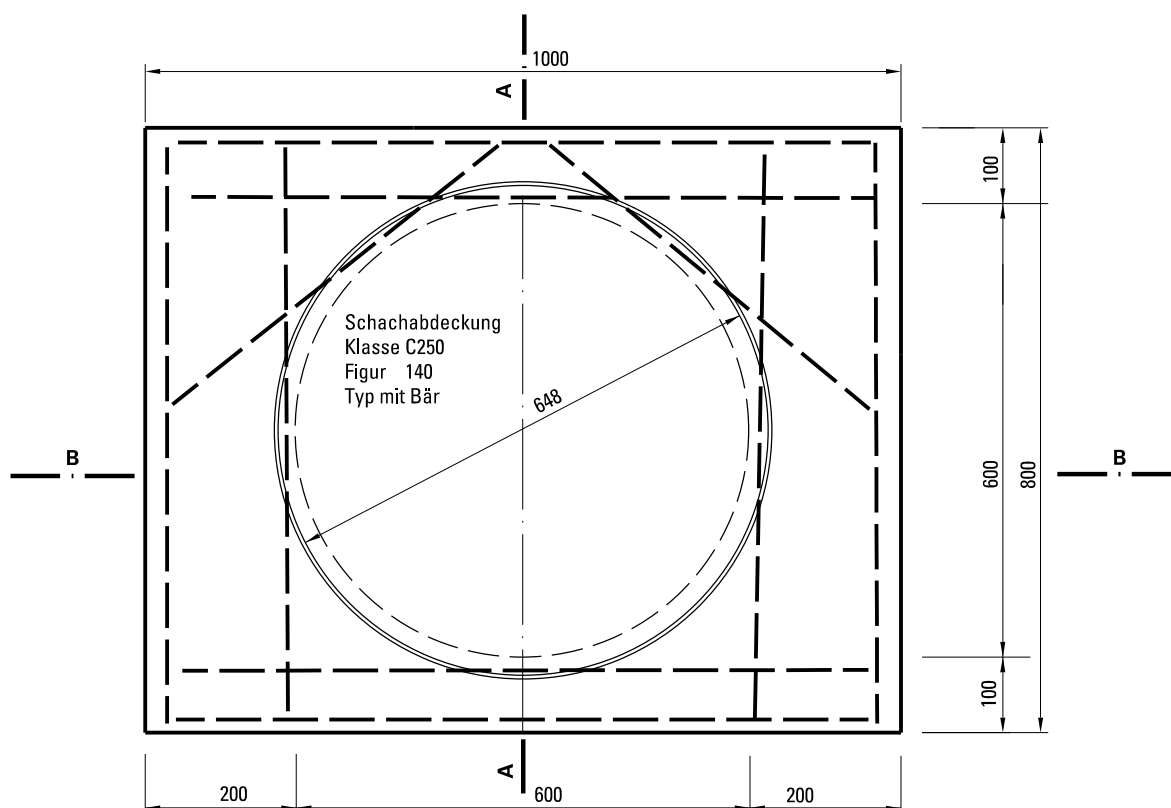
Schnitt A - A



Schnitt B - B



Grundriss



**Betonrahmen:**

- Beton Typ NPK C
- Armierungsstahl Ø 10mm
- Eisenüberdeckung 40 mm

Die Abdeckplatte mit eingebautem Gusseisendeckel kann auch gegen Bezugsschein / Auftrag und gegen Verrechnung beim Tiefbauamt der Stadt Bern, Baubetrieb bezogen werden.