

Normalien

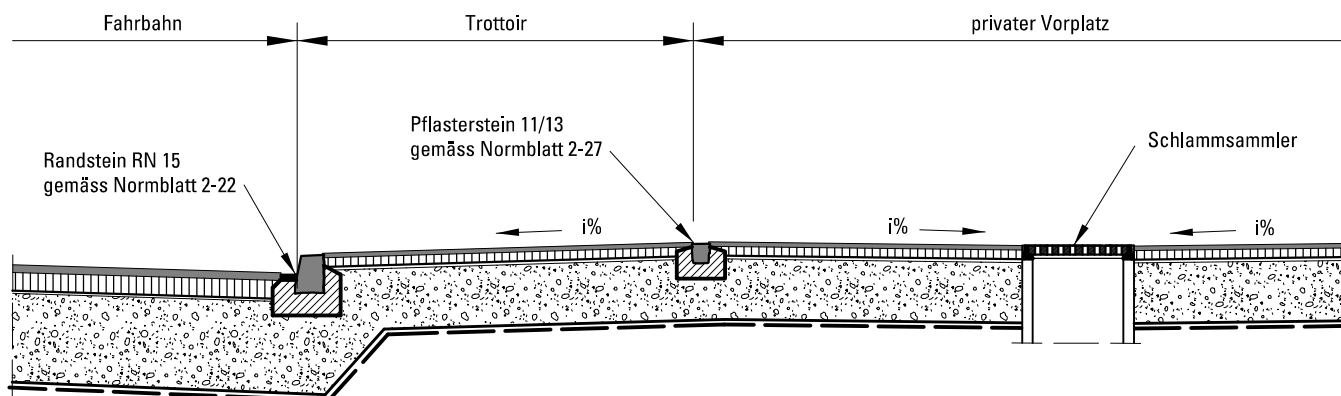
3 Strassenentwässerung

3.4 Private Vorplatzentwässerung

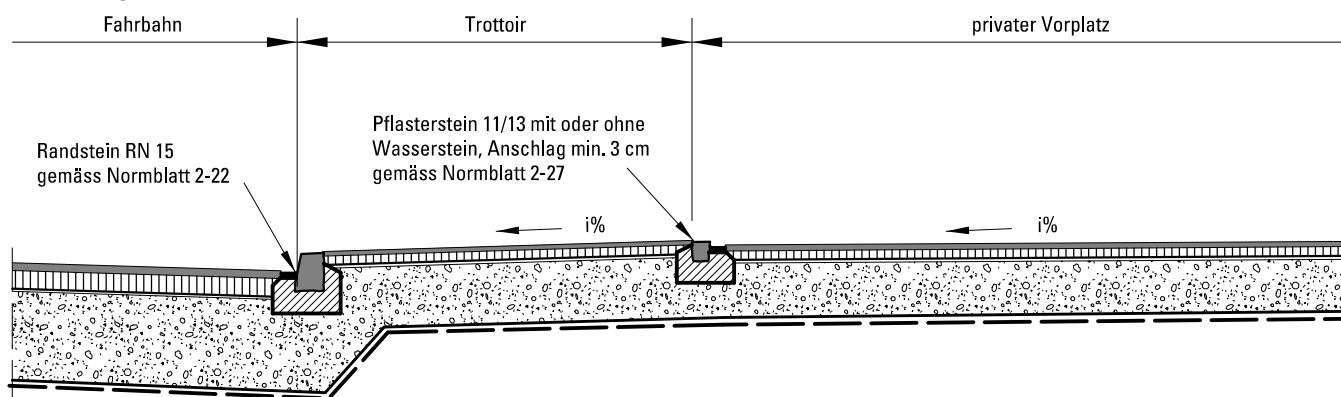
3-41 Schematische Angaben

Massstab 1 : 50

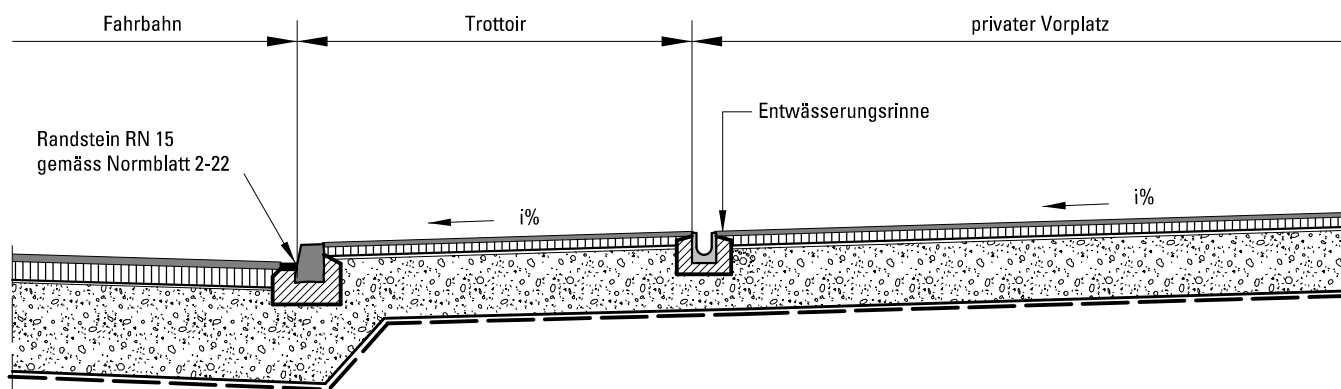
Ausführung ohne Wasserlauf



Ausführung mit Wasserlauf



Ausführung mit Wasserrinne



Von privaten Vorplätzen darf kein Wasser auf den öffentlichen Grund gelangen.