

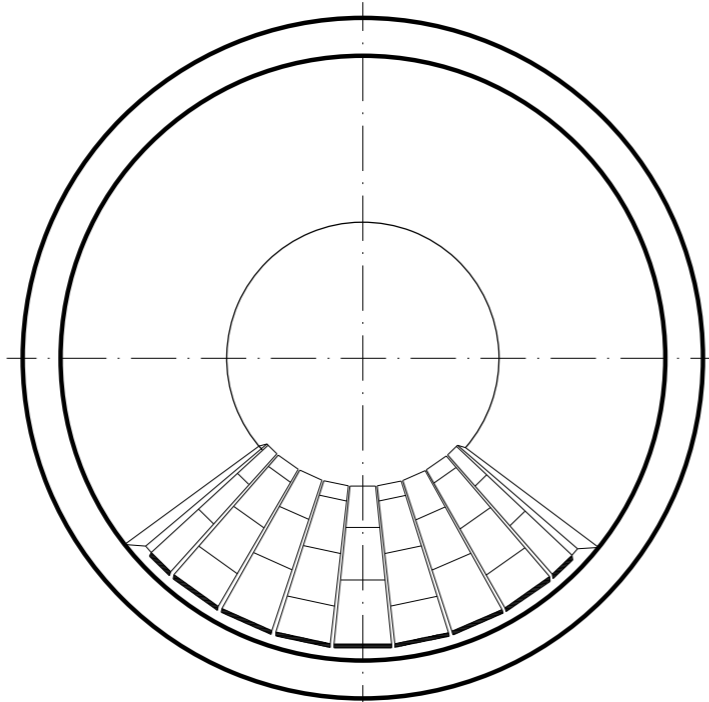
4.2.1 Sohlenauskleidung für Kanäle grösser 1250 mm

Die Art der Sohlenauskleidung ist abhängig von der Nutzungsart des Kanals.

Die Sohlenauskleidungsart (z.B. Steinzeugplatten/Polyestersohle etc.) sowie die Einlage eines Hüllrohres für die Steuerkabel, muss von Fall zu Fall entschieden werden.

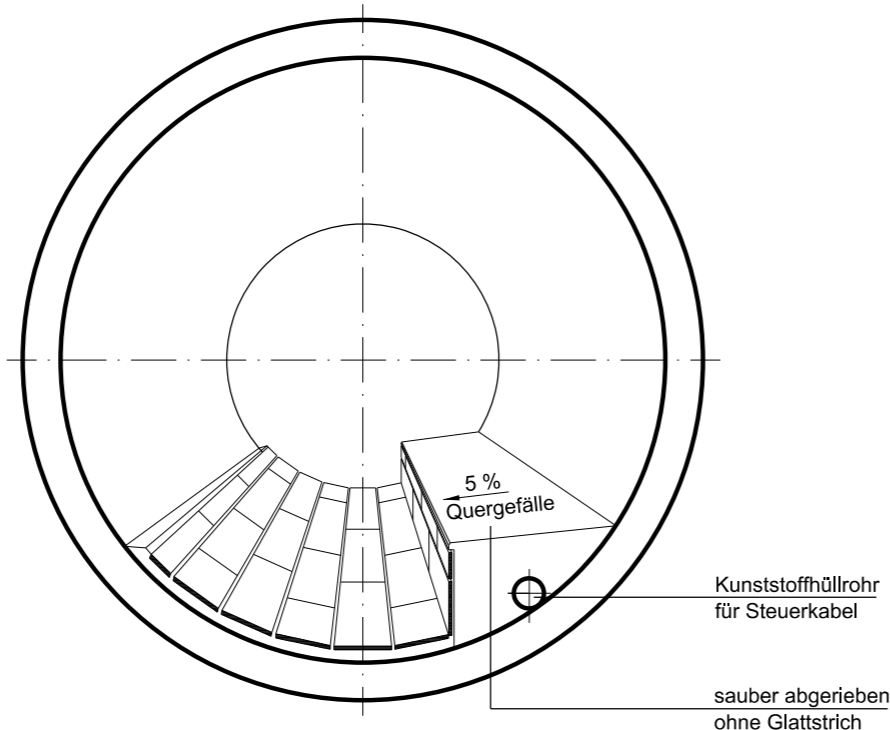
Verlegebeispiel mit Steinzeugplatten

Rohre ab NW 1250 mm und Kanäle in Ortsbeton



Verlegebeispiel mit Steinzeugplatten und einseitigem Bankett

Rohre ab NW 2500 mm und Kanäle in Ortsbeton



Grundsätzlich sind Sohlenauskleidungen oder Einbau von Sohlenelementen in der Projektphase mit dem Tiefbauamt abzusprechen.

Richtlinien für das Verlegen der Steinzeugplatten

1. Vorarbeiten

- Maschinelles Aufrauen der glatten Betonoberfläche.
- Im Bereiche der Plattenabschlüsse (Mörtelabfasung) ist ein Streifen von min. 25 cm Breite vollständig aufzuraufen.
- Oelflecken und andere in den Beton eingedrungene Verunreinigungen sind auszuspitzen.
- Gründliches Reinigen der aufgerauten Oberflächen mit Wasserhochdruck.
- Evt. notwendiger Ausgleichsbeton auf Haftschlämme* nass in nass aufbringen; Oberfläche roh abziehen.

2. Verlegen der Steinzeugplatten

- Die Betonoberfläche ist für jede Tagesetappe vom Schmutz vorausgegangener Etappen gründlich zu reinigen (mit Besen und Wasser).
- Voranstrich der Betonoberfläche mit Haftbrücken-Schlämme*.
- Mörtelbettdosierung CEM I 450, 0/4, nass in nass auf Schlämme aufbringen. Schichtstärke 2 - 3 cm.
- Verlegen und gut anklopfen der Steinzeugplatten auf die nass in nass aufgebrachte Schicht von Einstreuzement oder Haftmörtel*.
- Randabschlüsse mit Zementglatzstrich auf Haftbrücken-Schlämme*.

3. Fugen

- Fugenbreite 6 - 8 mm
- Fugenmörtel (Fertigmörtel der Steinzeughersteller oder gleichwertiges Produkt).*
- Fugen sind voll und plattenbündig zu füllen.
- Reinigung ohne Anwendung öliger oder chemischer Putzmittel.

*** Bemerkungen**

- Die Gebrauchsanweisungen der Hersteller sind einzuhalten.
- Die Produktwahl ist mit dem TAB zwingend abzusprechen.

Plattengrösse

- 240 / 115 / 20 mm
- 325 / 115 / 20 mm