

Normalien

4 Abwasseranlagen  
4.3 Kontrollschächte

4.3.2 Abdeckung NW 600 mm für Kontrollschacht 900/1100 mm  
Massstab 1 : 20 (Masse in mm)

Schachtabdeckung bei Neuanlagen

Schachtabdeckung 100kN (10t) Radlast

Bei der Bauausführung ist eine möglichst geringe Schachthalshöhe mit Durchmesser 600 mm anzustreben.  
Bei nachträglichen Schachtdeckelanpassungen, welche eine Schachthalshöhe von über 35 cm ergeben, ist der Schachtkonus neu zu versetzen.

**Gussdeckel mit Neopreneinlage NW 600**

- Feld (vertieft) für Schachtnummer. Nummer wird durch Kanalnetzbetrieb eingestanzt.
- Aufschrift "Kanalisation" und Berner Wappen auf Deckel
- Rahmenhöhe H = 110 mm

**Mögliche Typen Schachtabdeckung**

a) Normalfall

Deckel mit Ventilationsöffnungen

- Nottaris: Fig. 3211-60-00, Var. Bern (für Ortsbeton)  
Fig. 3211-60-10, Var. Bern (mit Betonkragen)  
Fig. 3911-60-10, Var. Bern (höhenverstellbar)

- Erzenberg: Nr. 6523c, Typ Bern (für Ortsbeton)  
Nr. 6523c-11, Typ Bern (höhenverstellbar)

b) Ausnahmefall (Gehbereich)

Deckel Vollguss (nur Pickelloch)

- Nottaris: Fig. 3201-60-00, Var. Bern (für Ortsbeton)  
Fig. 3201-60-10, Var. Bern (mit Betonkragen)  
Fig. 3901-60-10, Var. Bern (höhenverstellbar)

- Erzenberg: Nr. 6522c, Typ Bern (für Ortsbeton)  
Nr. 6522c-11, Typ Bern (höhenverstellbar)

**Schachtabdeckung versetzt in Ortsbeton**

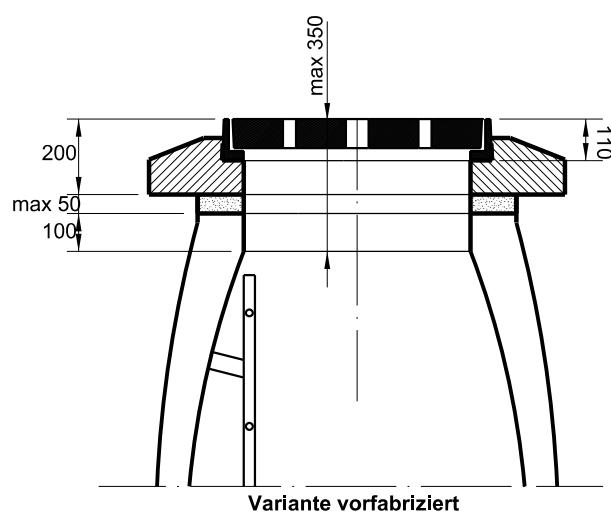
- Konstruktionsbeton Typ NPK C
- Armierungsnetz d = 10 mm

**Schachtabdeckung bei Sanierungen**

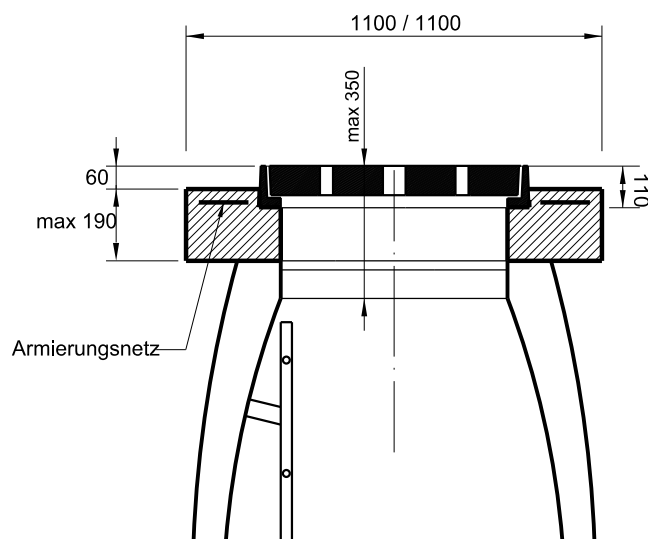
- Die Sanierungslösung und der Arbeitsablauf ist mit dem Kanalnetzbetrieb abzusprechen.
- Beschädigter Schachthals ist abzuspitzen
- Schachtkonstruktion gemäss Normblatt Nr. 4.3.1
- Abdeckplatte (Speziallösung) gemäss Normblatt Nr. 4.3.3 nur nach Rücksprache mit dem Kanalnetzbetrieb

**Belagswiederherstellung**

- Fugenband zwischen neuem und bestehendem Belag
- Hauptstrassen AC 11 S (H)
- Nebenstrassen AC 11 N



Variante vorfabriziert



Variante Ortsbeton