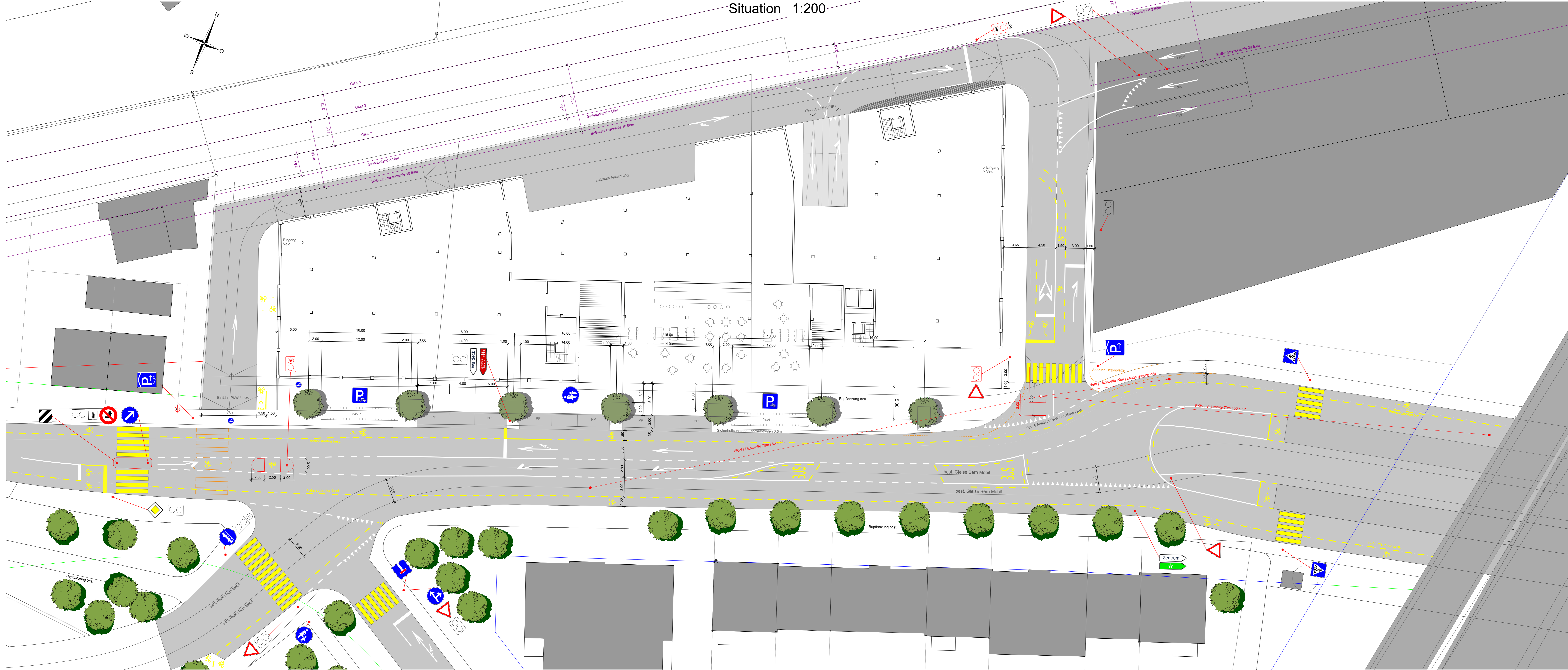
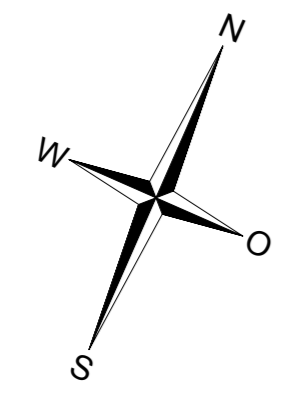


## **ANHANG 1:**

### **Variante 1 "Bestehende Tramgleise"**



LEGENDE

- Bepflanzung best.
- Bepflanzung neu
- Abbruch Gleise Bern Mobil
- Streckung Gleise Bern Mobil

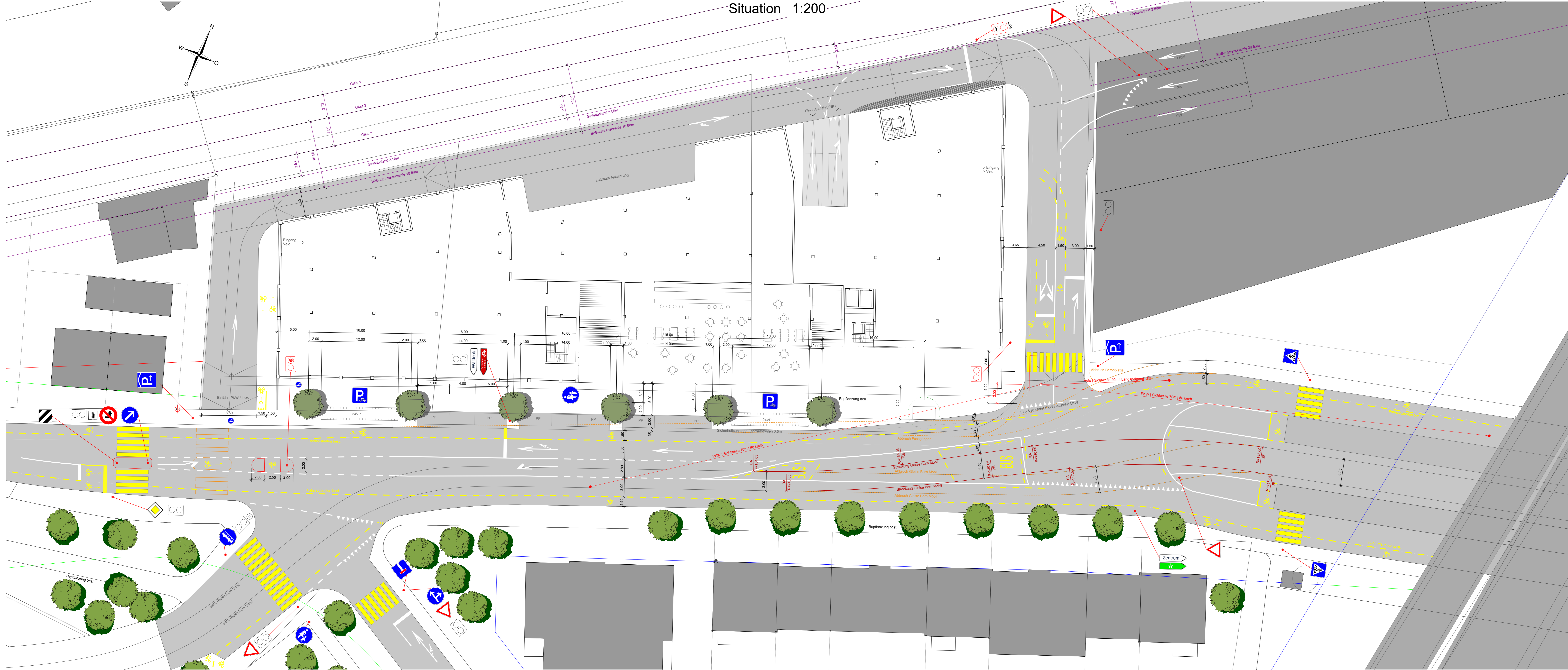
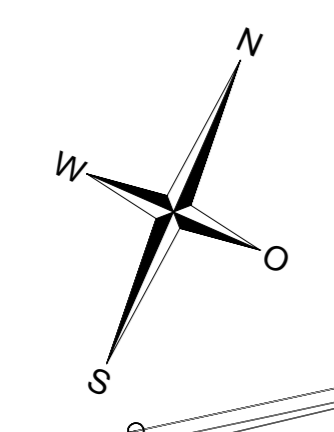
ENTWURF: VARIANTE 1

Gangloff Arealentwicklung		2105-001	
Signalisations- und Markierungsplan			
Situation 1:200			
Index	Datum	Zeichner	Ingenieur
A	15.06.2016	zin	beu
B			

**ingenta**  
 ingenieure + planer  
 ingenta ag  
 ingenieure + planer | eth sia usc  
 Laubeggstrasse 70 | Postfach 677 | CH-3000 Bern  
 31  
 T 031 340 30 40 | F 031 340 30 44  
 info@ingenta.ch | www.ingenta.ch

## **ANHANG 2:**

### **Variante 2 "Streckung Tramgleise"**



LEGENDE

- Bepflanzung best.
- Bepflanzung neu
- Abbruch Gleise Bem Mobil
- Streckung Gleise Bem Mobil

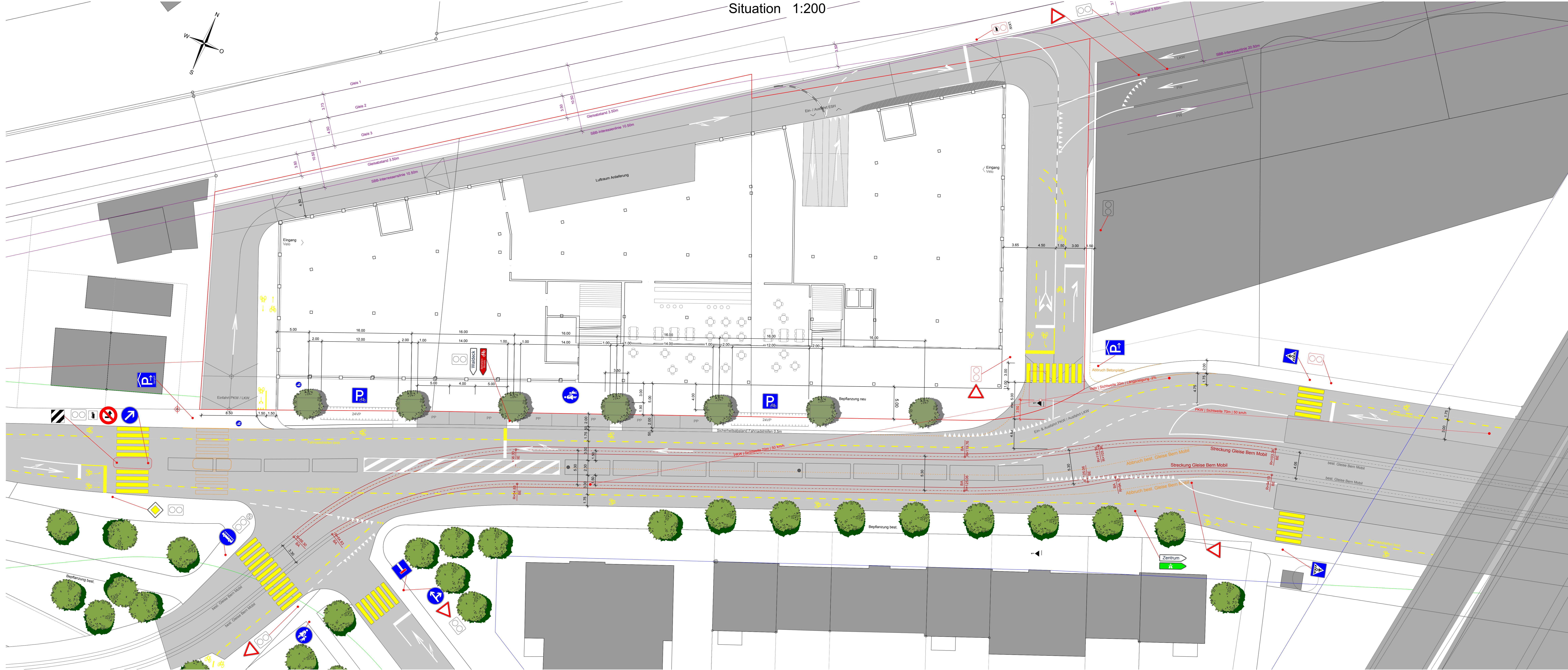
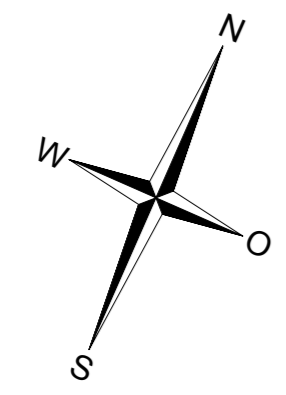
ENTWURF: VARIANTE 2

Gangloff Arealentwicklung		2105-002	
Signalisations- und Markierungsplan			
Situation 1:200			
Variante 2			
Index	Datum	Zeichner	Ingenieur
A	12.04.2016	zim	beu
B			

**ingenta** ingenieur + planer  
 ingenta ag  
 ingenieur + planer | eth sia usc  
 Laubeggstrasse 70 | Postfach 677 | CH-3000 Bern  
 31  
 T 031 340 30 40 | F 031 340 30 44  
 info@ingenta.ch | www.ingenta.ch

## **ANHANG 3:**

### **Variante 3 "Mischverkehr"**



LEGENDE

- Bepflanzung best.
- Bepflanzung neu
- Abbruch Gleise Bern Mobil
- Streckung Gleise Bern Mobil

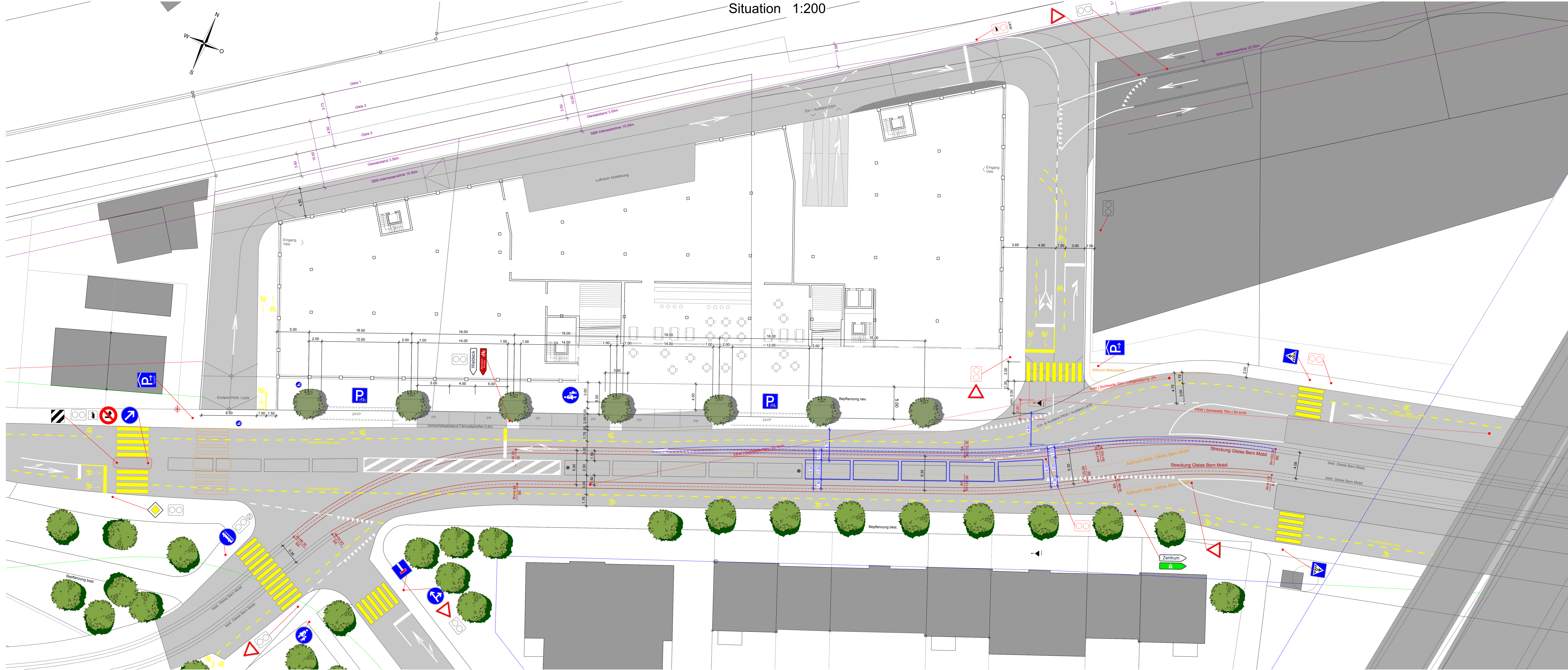
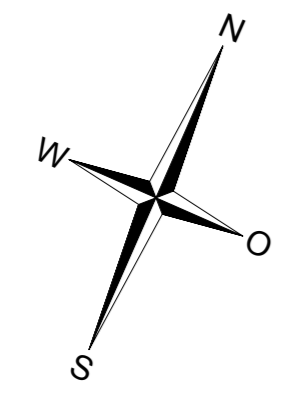
ENTWURF: VARIANTE 3

Gangloff Arealentwicklung		2105-003	
Signalisations- und Markierungsplan			
Situation 1:200			
Variante 3			
Index	Datum	Zeichner	Ingenieur
A	30.06.2016	zim	beu
B			

**ingenta**  
 ingenieur + planer  
 ingenta ag  
 ingenieur + planer | eth sia usc  
 Laubeggstrasse 70 | Postfach 677 | CH-3000 Bern  
 31  
 T 031 340 30 40 | F 031 340 30 44  
 info@ingenta.ch | www.ingenta.ch

## **ANHANG 4:**

### **Variante 3<sup>a</sup> "Mischverkehr linksabbieg. MIV"**



**ENTWURF: VARIANTE 3a**

**LEGENDE**

- Bepflanzung best.
- Bepflanzung neu
- Abbruch Gleise Bern Mobil
- Streckung Gleise Bern Mobil

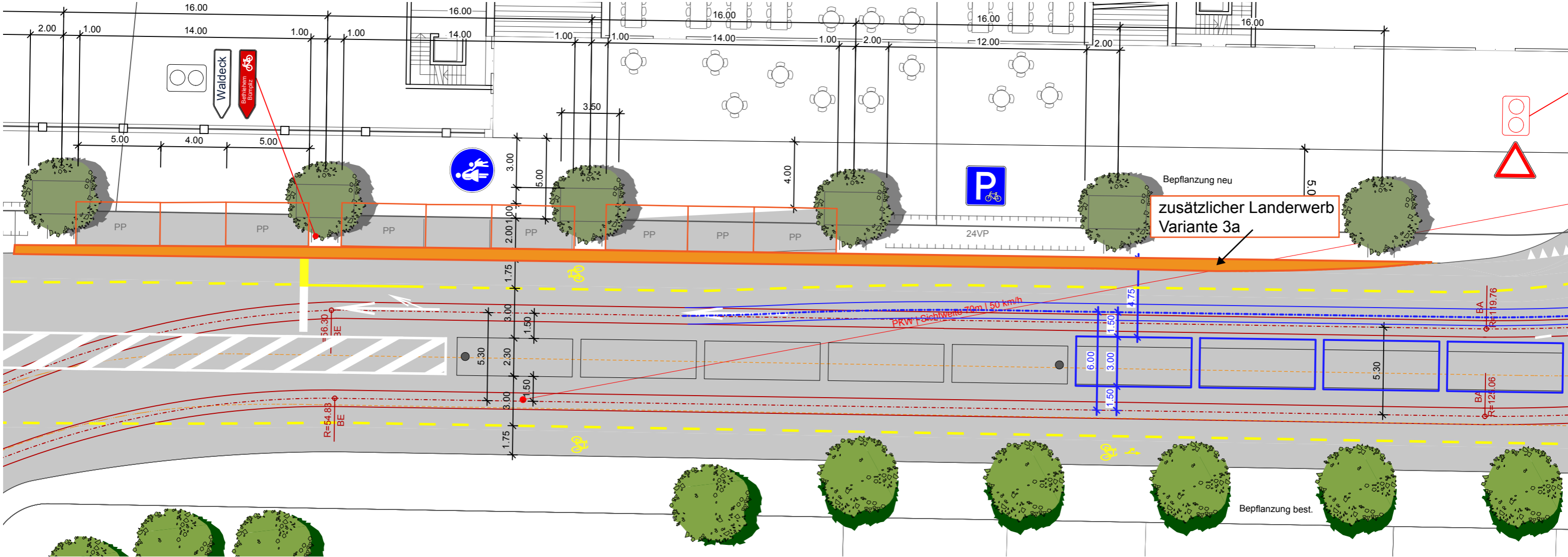
Gangloff Arealentwicklung		2105-003a	
Signalisations- und Markierungsplan			
Situation 1:200			
Variante 3 mit Werkleitungen			
Index	Datum	Zeichner	Ingenieur
A	30.06.2016	zim	beu
B			

**ingenta**  
 ingenieure + planer  
 ingenta ag  
 ingenieure + planer | eth sia usc  
 Laubeggstrasse 70 | Postfach 677 | CH-3000 Bern  
 31  
 T 031 340 30 40 | F 031 340 30 44  
 info@ingenta.ch | www.ingenta.ch



## **ANHANG 5:**

### **Variante 3<sup>a</sup> "zusätzlicher Landerwerb"**

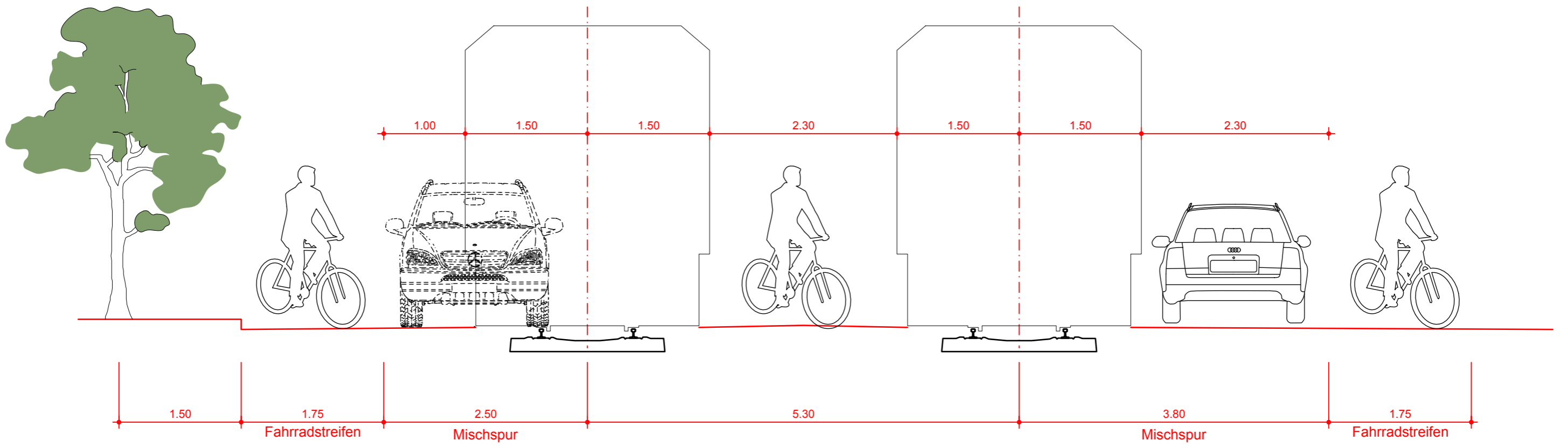


## **ANHANG 6:**

### **Lichtraumprofil Variante 3 und Variante 3a**

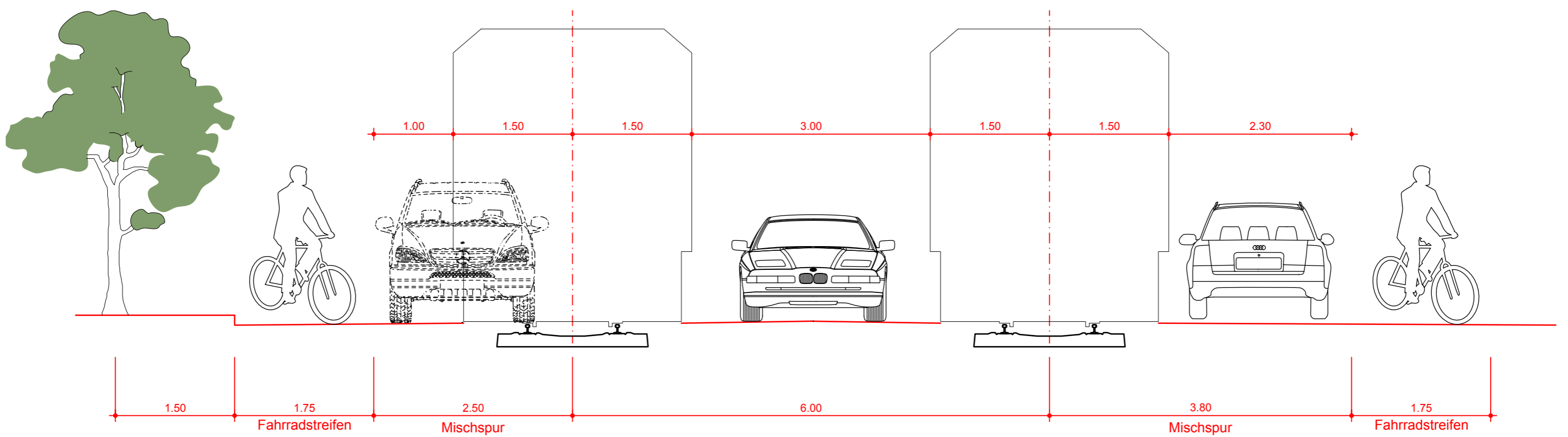
# Lichtraumprofil 1:50

Variante 3



# Lichtraumprofil 1:50

Variante 3a



## ENTWURF: VARIANTE 3 und 3a

Gangloff Arealentwicklung 2105-010

Lichtraumprofile

Schnitt 1:50 Grösse: 60x42  
Variante 3 und 3a

Index	Datum	Zeichner	Ingenieur	Geprüft
A	30.06.2016	zin	bau	
B				

A

B

**ingenta**

ingenieure + planer

ingenta ag  
ingenieure + planer | eth sia usic  
Laubeggstrasse 70 | Postfach 677 | CH-3000 Bern  
31  
T 031 340 30 40 | F 031 340 30 44  
info@ingenta.ch | www.ingenta.ch

H/B = 600 / 420 (0.25m<sup>2</sup>)

Allplan 2016

## **ANHANG 7:**

### **Schleppkurven Anlieferungen**



## **ANHANG 9:**

# **Dynamische Verkehrssimulation VISSIM**